

■ БЫСТРЫЙ ВЫБОР

Скорость на выходном валу n_2 [МИН ⁻¹]	Переда- точное число i	Мощность двигателя P_{1M} [кВт]	Крутящий момент на выходе M_{2M} [Нм]	Сервис- фактор $f.s.$	Номинал. мощность P [кВт]	Номинал. крутящий момент M_{2R} [Нм]	Возможные моторные фланцы В5			Возможные моторные фланцы В14			Входная скорость $(n_1) = 1400 \text{ МИН}^{-1}$	Выходной вал 	Код передаточ- ного числа
							F	G	H	-	-	-			
							100	132	160	-	-	-			
38.8	36.11	11	2447	1.2	12.5	2900	B						301411	стандарт- ный Ø60	01
27.5	50.89	9	2941	1.0	9.2	3000	B						201414		02
25.1	55.73	7.5	2591	1.2	8.4	3000	B						201413		03
20.3	68.80	7.5	3199	0.9	6.8	3000	B						161414		04
18.6	75.35	5.5	2589	1.2	6.2	3000	B						161413		05
15.6	89.47	5.5	3074	1.0	5.2	3000	B						131414		06
15.2	92.02	5.5	3161	0.9	5.1	3000	B						161411		07
14.3	97.99	4	2462	1.2	4.8	3000	B						131413		08
12.8	109.52	4	2752	1.1	4.3	3000	B						111414		09
11.7	119.94	4	3014	1.0	3.9	3000	B						111413		10
9.6	146.47	3	2771	1.1	3.2	3000	B						111411		11
8.8	158.37	3	2996	1.0	3.0	3000	B						81414		12
8.1	173.45	2.2	2416	1.2	2.7	3000	B						81413		13
6.6	211.82	2.2	2951	1.0	2.2	3000	B						81411		14

Для всех передаточных чисел динамический КПД равен **0,96**

Возможные моторные фланцы

В) В комплект поставки входит проставка

В) По заказу возможен комплект без проставки

С) Положение отверстий моторного фланца

5

Редукторы **1003** поставляются с синтетическим маслом, обеспечивающим смазку на весь период эксплуатации редуктора, техническое обслуживание не обязательно.

Оснащены сапуном, спускными и контрольными пробками.

Тип синтетического масла и рекомендованное количество приведены в таблице 1.

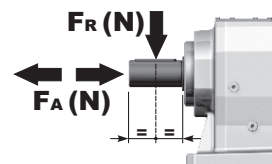
Возможные радиальные и осевые нагрузки редуктора приведены в таблице 2.

V3	V6	V7	V8	V5	V6	V8
5.00 Л	9.00 Л	6.50 Л	6.50 Л	11.00 Л	9.00 Л	Уточняйте отдельно
AGIP Blasia 460						

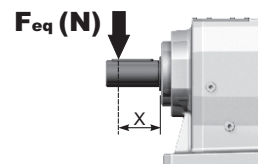
табл. 1

РАДИАЛЬНЫЕ И ОСЕВЫЕ НАГРУЗКИ

Выходной вал



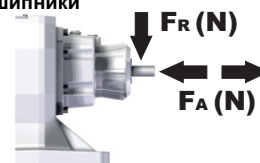
$$F_{eq} = F_R \cdot \frac{117}{X+57}$$



n_2	FA	FR	n_2	FA	FR	n_2	FA	FR
300	2300	11500	140	2980	14900	70	3660	18300
250	2480	12400	120	3180	15900	40	4220	21100
200	2680	13400	85	3440	17200	15	4820	24100

По запросу для увеличения допустимых нагрузок до ступны усиленные подшипники

Входной вал

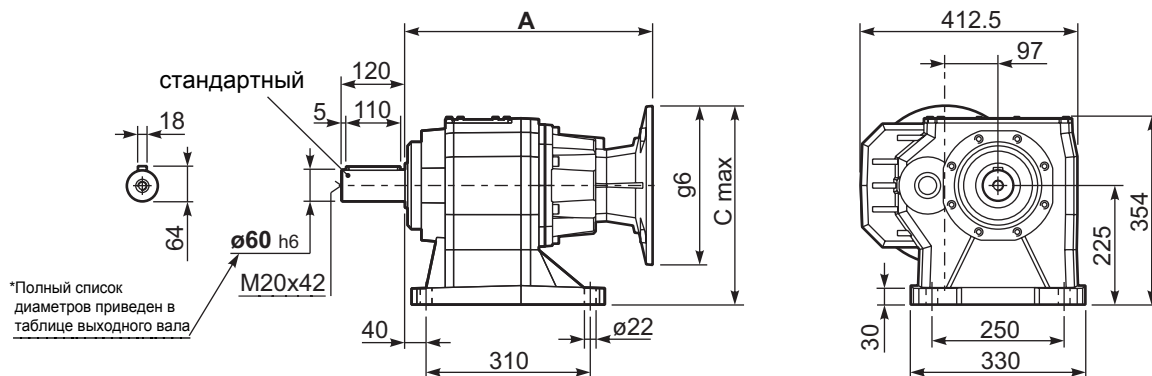


n_1	FA	FR
1400	700	3500
900	840	4200
500	900	4500

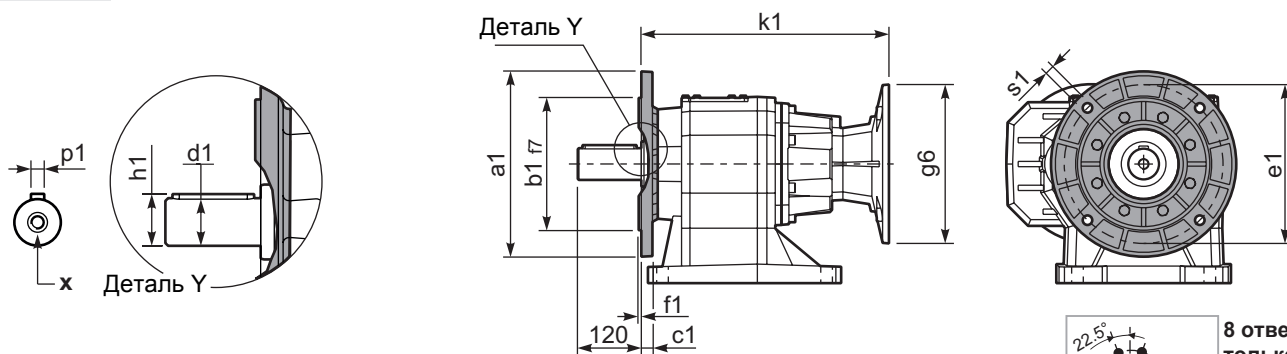
табл. 2

Р1003**S9**... Лапы

Вес редуктора **116 кг**



Р1003-**F**... Выходной фланец



*Возможный выходной вал

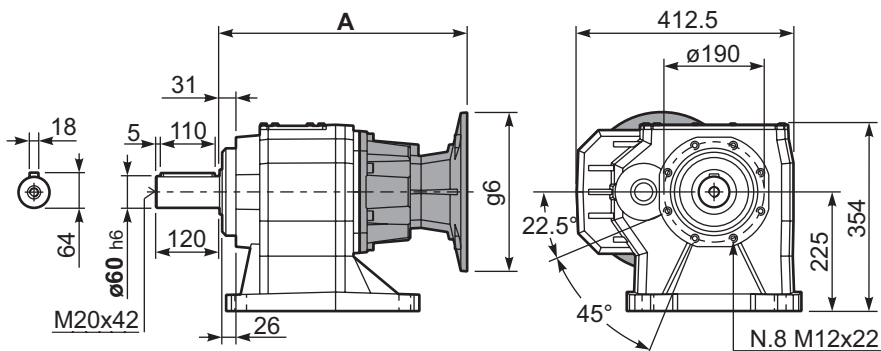
	Вал - d1	p1	h1	x
Стандартный	Ø 60x120	18	64	M20x42
На заказ	-	-	-	-

Возможные выходные фланцы

a1 Ø	b1	c1	e1	f1	s1	Артикул
300	230	21	265	4	14	КС90.9.014
350	250	21	300	5	18	КС90.9.015
450	350	22	400	5	18	КС90.9.016

Комплектуется фланцем и лапами только по заказу. Совместимость уточняйте отдельно.

Р1003**S9**... Базовое исполнение



Моторные фланцы B5	A	C _{max}	g6	k1	Артикул
100/112 B5	468	350	250	468	КС1109056
132 B5	468	375	300	468	КС1109057
160 B5	483	400	350	483	КС1109058

Р1003**S9**... Входной вал

