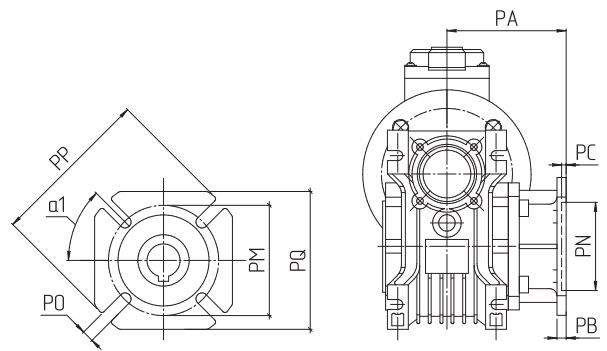


# 14 IRW 150 ( $n_1 = 1400$ об/мин)

| $n_2$<br>[мин <sup>-1</sup> ] | i   | P <sub>1m</sub><br>[кВт] | M <sub>2</sub><br>[Нм] | fs  | M <sub>2,r</sub><br>[Нм] | КПД  | Двигатель |     |     |  |
|-------------------------------|-----|--------------------------|------------------------|-----|--------------------------|------|-----------|-----|-----|--|
|                               |     |                          |                        |     |                          |      | 100/112   | 132 | 160 |  |
| 186,7                         | 7,5 | 11                       | 512                    | 2,3 | 1178                     | 0,93 |           |     |     |  |
| 186,7                         | 7,5 | 15                       | 698                    | 1,7 | 1187                     | 0,93 |           |     |     |  |
| 140                           | 10  | 11                       | 675                    | 1,8 | 1215                     | 0,92 |           |     |     |  |
| 140                           | 10  | 15                       | 921                    | 1,3 | 1197                     | 0,92 |           |     |     |  |
| 93,3                          | 15  | 11                       | 990                    | 1,3 | 1287                     | 0,90 |           |     |     |  |
| 93,3                          | 15  | 15                       | 1351                   | 1,4 | 1891                     | 0,90 |           |     |     |  |
| 70                            | 20  | 5,5                      | 645                    | 2   | 1290                     | 0,88 |           |     |     |  |
| 70                            | 20  | 7,5                      | 880                    | 1,5 | 1320                     | 0,88 |           |     |     |  |
| 70                            | 20  | 11                       | 1291                   | 1   | 1291                     | 0,88 |           |     |     |  |
| 70                            | 20  | 15                       | 1760                   | 0,7 | 1232                     | 0,88 |           |     |     |  |
| 56                            | 25  | 5,5                      | 788                    | 1,5 | 1182                     | 0,87 |           |     |     |  |
| 56                            | 25  | 7,5                      | 1074                   | 1,1 | 1181                     | 0,87 |           |     |     |  |
| 56                            | 25  | 11                       | 1576                   | 0,8 | 1261                     | 0,87 |           |     |     |  |
| 46,7                          | 30  | 5,5                      | 934                    | 1,3 | 1214                     | 0,86 |           |     |     |  |
| 46,7                          | 30  | 7,5                      | 1274                   | 0,9 | 1147                     | 0,86 |           |     |     |  |
| 35                            | 40  | 5,5                      | 1171                   | 1,3 | 1522                     | 0,80 |           |     |     |  |
| 35                            | 40  | 7,5                      | 1596                   | 1   | 1596                     | 0,80 |           |     |     |  |
| 28                            | 50  | 2,2                      | 570                    | 2,5 | 1425                     | 0,77 |           |     |     |  |
| 28                            | 50  | 3                        | 778                    | 1,8 | 1400                     | 0,77 |           |     |     |  |
| 28                            | 50  | 4                        | 1037                   | 1,4 | 1452                     | 0,77 |           |     |     |  |
| 28                            | 50  | 5,5                      | 1426                   | 1   | 1426                     | 0,77 |           |     |     |  |
| 23,3                          | 60  | 2,2                      | 657                    | 1,9 | 1248                     | 0,74 |           |     |     |  |
| 23,3                          | 60  | 3                        | 896                    | 1,4 | 1254                     | 0,74 |           |     |     |  |
| 23,3                          | 60  | 4                        | 1195                   | 1,1 | 1315                     | 0,74 |           |     |     |  |
| 23,3                          | 60  | 5,5                      | 1643                   | 0,8 | 1314                     | 0,74 |           |     |     |  |
| 17,5                          | 80  | 2,2                      | 816                    | 1,4 | 1142                     | 0,69 |           |     |     |  |
| 17,5                          | 80  | 3                        | 1113                   | 1   | 1113                     | 0,69 |           |     |     |  |
| 17,5                          | 80  | 4                        | 1484                   | 0,8 | 1187                     | 0,69 |           |     |     |  |
| 14                            | 100 | 2,2                      | 960                    | 1   | 960                      | 0,65 |           |     |     |  |
| 14                            | 100 | 3                        | 1310                   | 0,8 | 1048                     | 0,65 |           |     |     |  |

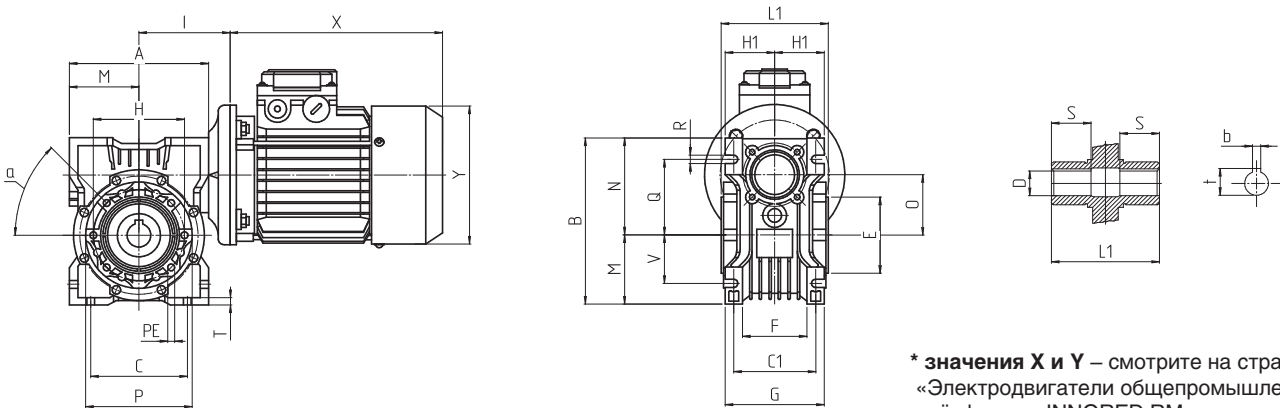
## Выходной фланец FA



| IRW 150 | FA      |
|---------|---------|
| PA      | 155     |
| PB      | 15      |
| PC      | 6       |
| PN      | 180     |
| PM      | 255     |
| PO      | 16(n=8) |
| PP      | 320     |
| PQ      | 290     |
| α1      | 22,5°   |

\* Внешний диаметр моторного фланца исполнения B14/B5

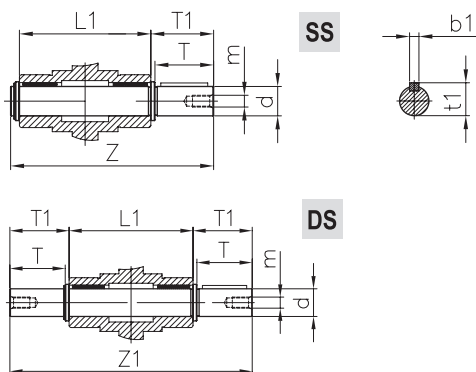
## Размеры и вес



\* значения X и Y – смотрите на странице «Электродвигатели общепромышленные трёхфазные INNORED RM»

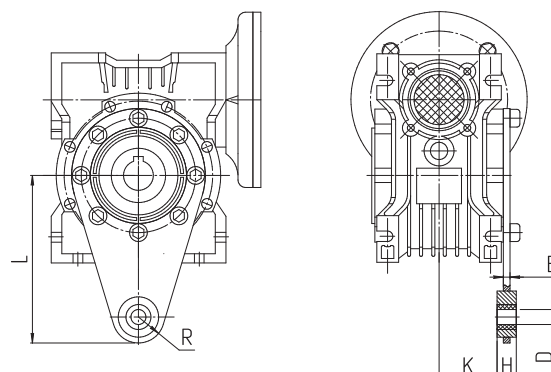
| IRW 150 | A   | B   | C   | C1   | D(H7) | E(h8) | G           | H   | H1   | I   | L1  | M   | N   | O   |
|---------|-----|-----|-----|------|-------|-------|-------------|-----|------|-----|-----|-----|-----|-----|
|         | 340 | 400 | 240 | 145  | 50    | 180   | 185         | 215 | 96   | 210 | 200 | 170 | 230 | 150 |
| IRW 150 | P   | Q   | R   | S    | T     | V     | PE          | b   | t    | α   | Kg. |     |     |     |
|         | 250 | 180 | 18  | 72,5 | 18    | 120   | M12x21(n=8) | 14  | 53,8 | 45° | 87  |     |     |     |

## Выходной вал DS, SS



| IRW 150 | d(h6) | T  | T1 | L1  | Z   | Z1  | m   | b1 | t1   |
|---------|-------|----|----|-----|-----|-----|-----|----|------|
|         | 50    | 82 | 87 | 200 | 297 | 374 | M16 | 14 | 53,5 |

## Реактивная штанга



| IRW 150 | L   | H  | K  | D  | R  | B |
|---------|-----|----|----|----|----|---|
|         | 250 | 30 | 69 | 25 | 35 | 6 |