



■ БЫСТРЫЙ ВЫБОР

Скорость на выходном валу n_2 [мин ⁻¹]	Переда- точное число i	Мощность двигателя P_{1M} [кВт]	Крутящий момент на выходе M_{2M} [Нм]	Сервис- фактор $f.s.$	Номинал. мощность P_{1R} [кВт]	Номинал. крутящий момент M_{2R} [Нм]	Возможные моторные фланцы В5		Возможные моторные фланцы В14			Выходной вал		
							В	С	О	P	Q			Код передаточ- ного числа
892	1,57	0,37	3,9	3,3	1,24	13			C	C		2844	стандарт- ный Ø14	01
493	2,84	0,37	7,0	3,3	1,21	23			C	C		1954		02
426	3,29	0,37	8,1	3,2	1,18	26			C	C		1756		03
362	3,87	0,37	9,6	2,9	1,08	28			C	C		1558		04
303	4,62	0,37	11,4	2,6	0,97	30			C	C		1360	На заказ	05
222	6,30	0,37	15,6	2,2	0,83	35			C	C		1063	Ø19	06
170	8,22	0,37	20,3	1,9	0,69	38			C	C		974	Ø24	07
130	10,86	0,37	26,8	1,0	0,38	28			C	C		776		08

Для всех передаточных чисел динамический КПД равен **0,98**

Возможные моторные фланцы

В) В комплект поставки входит проставка

В) По заказу возможен комплект без проставки

С) Положение отверстий моторного фланца

Редукторы **311A** поставляются с синтетическим маслом, обеспечивающим смазку на весь период эксплуатации редуктора, техническое обслуживание не обязательно.

Тип синтетического масла и рекомендованное количество приведены в таблице 1.

Возможные радиальные и осевые нагрузки редуктора приведены в таблице 2.

СМАЗКА 311A Количество масла 0,10 л

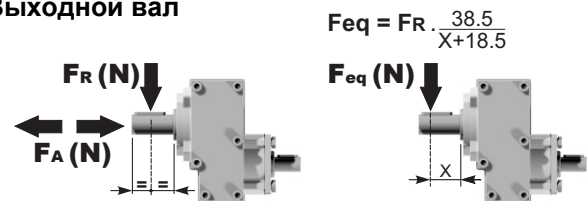
AGIP Telium VSF 320

SHELL Omala S4 WE 320

табл. 1

РАДИАЛЬНЫЕ И ОСЕВЫЕ НАГРУЗКИ

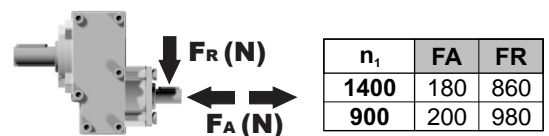
Выходной вал



$$F_{eq} = F_R \cdot \frac{38,5}{X+18,5}$$

n_2	FA	FR	n_2	FA	FR	n_2	FA	FR
700	120	640	400	160	800	200	200	1020
600	140	700	300	175	880	140	225	1120

Входной вал

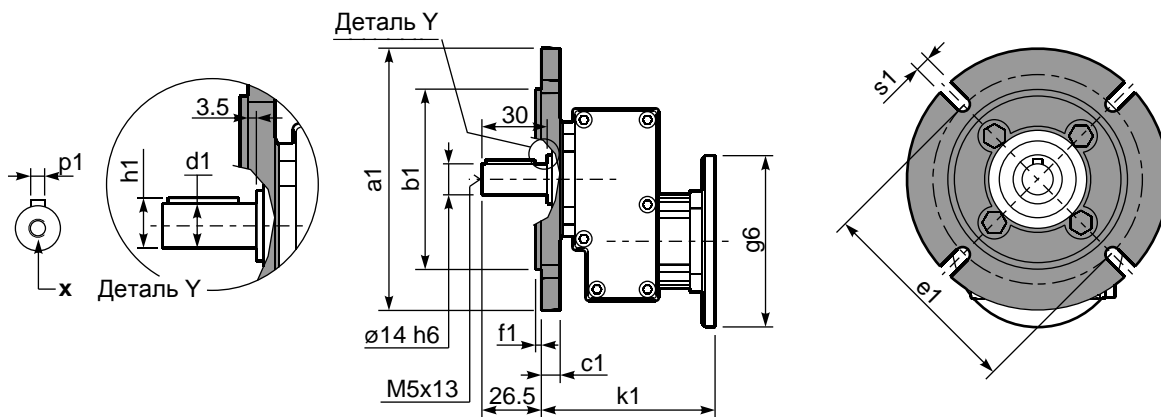


n_1	FA	FR
1400	180	860
900	200	980

табл. 2

Р311-F... Выходной фланец

Вес редуктора **2,50 кг**



***Возможный выходной вал**

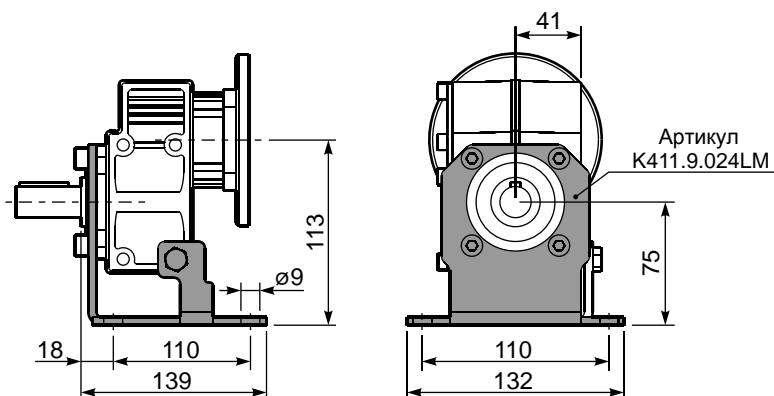
	Вал - d1	p1	h1	x
Стандартный	∅ 14x30	5	16	M5x13
На заказ	∅ 19x40 ∅ 24x40	6 8	21,5 27	M6x16 M6x16

Возможные выходные фланцы

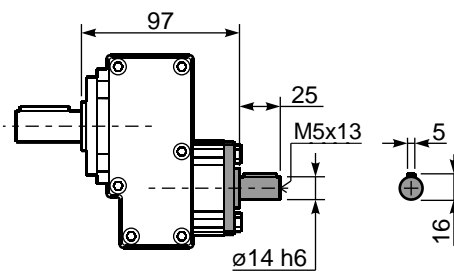
a1 ∅	b1	c1	e1	f1	s1	Артикул
120	80	11,5	100	3	9*	КС30.9.010
140	95	11,5	115	3	9	КС30.9.011
160	110	11,5	130	3,5	9	КС30.9.012
200	130	11,5	165	3,5	11	КС30.9.013

*Положение отверстий

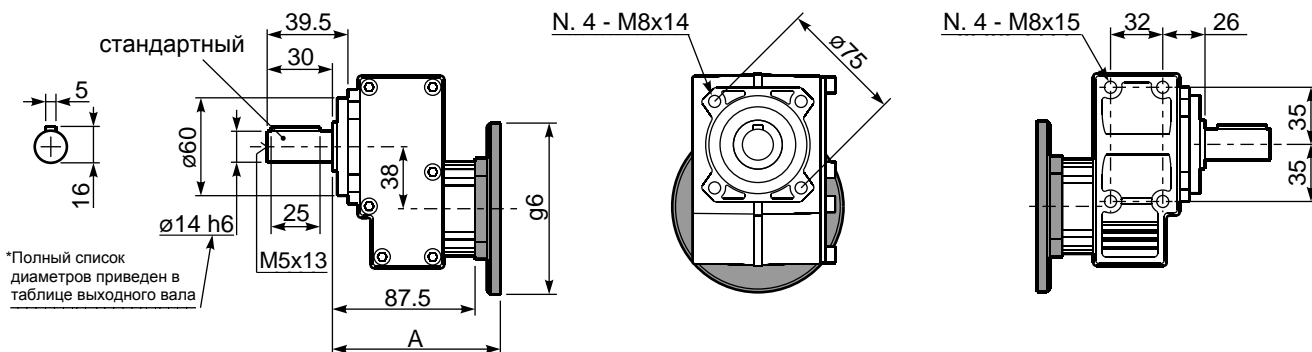
Р311-H1... Лапы



Р311-N... Входной вал



Р311-N... Базовое исполнение



*Полный список диаметров приведен в таблице выходного вала

Моторные фланцы В14	A	g6	k1	Артикул
56 В14	107,5	80	111	КС40.4.049
63 В14	105,5	90	109	К050.4.047
71 В14	103	105	106,5	К050.4.045

Моторные фланцы В5	A	g6	k1	Артикул
63 В5	103,5	138	107	К050.4.041
71 В5	101,5	160	105	К050.4.042

3