



■ БЫСТРЫЙ ВЫБОР

Входная скорость $(n_1) = 1400 \text{ мин}^{-1}$

Скорость на выходном валу n_2 [мин ⁻¹]	Переда- точное число i	Мощность двигателя P_{1M} [кВт]	Крутящий момент на выходе M_{2M} [Нм]	Сервис- фактор $f.s.$	Номинал. мощность P_{1R} [кВт]	Номинал. крутящий момент M_{2R} [Нм]	Возможные моторные фланцы В5					Возможные моторные фланцы В14				Выходной вал		
							B	C	D	E	F	Q	R	T	U			Код передаточного числа
							63	71	80	90	100	112	71	80	90			
167	8.38	4	215	1.0	4.1	225	В					С	С			2821	стандарт- ный ø30	01
139	10.04	3	194	1.2	3.7	240	В					С	С			2818		02
114	12.33	3	238	1.1	3.2	260	В					С	С			2813		03
92	15.16	2.2	215	1.2	2.6	260	В					С	С			1921		04
80	17.57	2.2	250	1.1	2.3	270	В					С	С			1721		05
77	18.16	2.2	258	1.1	2.4	290	В					С	С			1918		06
67	21.05	2.2	299	1.1	2.3	320	В					С	С			1718		07
63	22.30	2.2	317	1.0	2.2	320	В					С	С			1913		08
57	24.70	2.2	351	0.9	2.0	320	В					С	С			1518		09
54	25.85	2.2	367	0.9	1.9	320	В					С	С			1713		10
47.5	29.49	1.5	289	1.1	1.7	320	В					С	С			1318	На заказ	
46.1	30.34	1.5	297	1.1	1.6	320	В					С	С			1513	12	
41.7	33.60	1.1	240	1.0	1.1	250	В					С	С			1021	13	
38.7	36.21	1.1	259	1.2	1.3	320	В					С	С			1313	14	
34.8	40.25	1.1	288	1.0	1.1	300	В					С	С			1018	15	
28.3	49.43	1.1	354	0.9	0.99	320	В					С	С			1013	16	
26.7	52.53	0.75	258	1.0	0.76	260	В					С	С			918	17	
21.7	64.51	0.75	317	1.0	0.75	315	В					С	С			913	18	
20.2	69.37	0.37	168	1.1	0.42	190	В					С	С			718	19	
16.4	85.19	0.37	206	1.1	0.41	230	В					С	С			713	20	

Для всех передаточных чисел динамический КПД равен **0,96**

Возможные моторные фланцы
 В комплект поставки входит проставка
 В) По заказу возможен комплект без проставки
 Положение отверстий моторного фланца

Редукторы **502C** поставляются с синтетическим маслом, обеспечивающим смазку на весь период эксплуатации редуктора, техническое обслуживание не обязательно.

Тип синтетического масла и рекомендованное количество приведены в таблице 1.

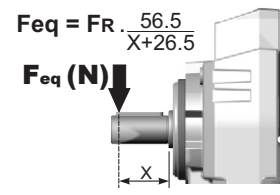
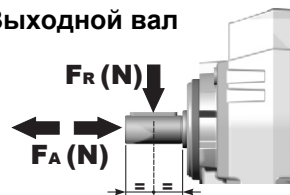
Возможные радиальные и осевые нагрузки редуктора приведены в таблице 2.

Стандартная комплектация	Данные положения монтажа необходимо указывать в заказе или добавлять масло					
1,25 л	0,80 л	0,80 л	0,70 л	1,40 л	0,80 л	Уточняйте отдельно
AGIP Telium VSF 320			SHELL Omala S4 WE 320			

табл. 1

РАДИАЛЬНЫЕ И ОСЕВЫЕ НАГРУЗКИ

Выходной вал

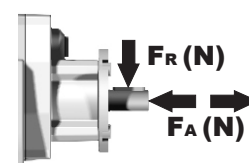


$$F_{eq} = F_R \cdot \frac{56.5}{X+26.5}$$

n_2	F_A	F_R	n_2	F_A	F_R	n_2	F_A	F_R
300	500	2500	140	640	3200	70	820	4100
250	540	2700	120	680	3400	40	1020	5100
200	580	2900	85	760	3800	15	1100	5500

По запросу для увеличения допустимых нагрузок доступны усиленные подшипники

Входной вал

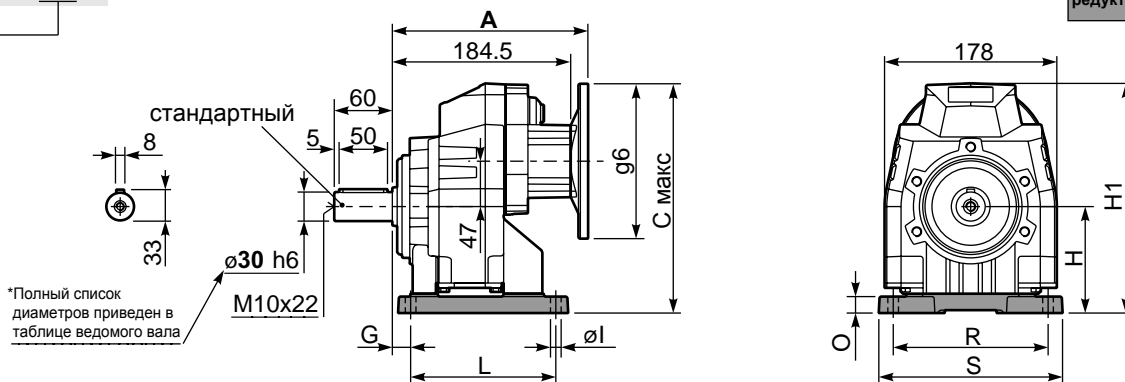


n_1	F_A	F_R
1400	240	1200
900	280	1400
500	340	1700

табл. 2

Р502С-S4... Лапы

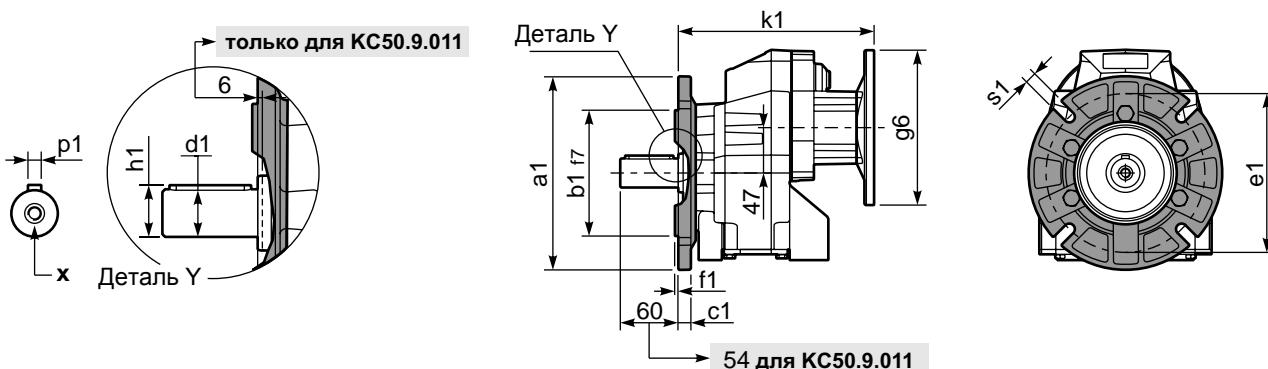
Вес редуктора С фланцем **15,0 кг**
С лапами **17,0 кг**



Лапы

Тип лап	Аналог	G	H	R	L	S	H1	O	Øl	Макс. фланец B5	Артикул
B3	312/3	18	110	160	130	190	237	17	11	-	C50C.9.022
S4	47	30	115	135	165	170	242	22	13,5	-	C50C.9.024
-	-	-	-	-	-	-	-	-	-	-	-
-	-	-	-	-	-	-	-	-	-	-	-
-	-	-	-	-	-	-	-	-	-	-	-

Р502С-F... Выходной фланец



*Возможный выходной вал

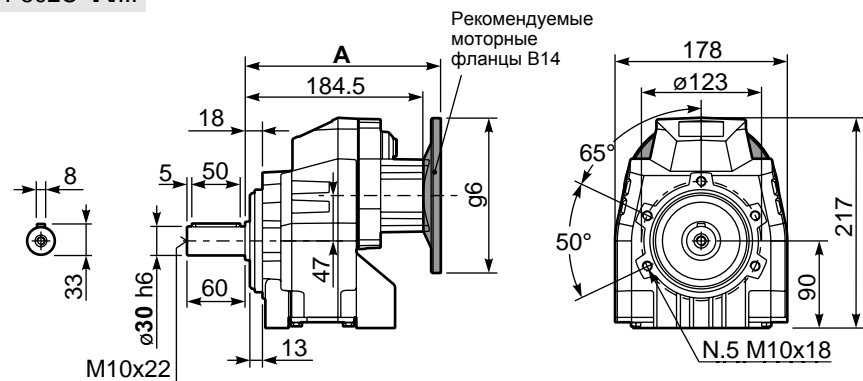
	Вал - d1	p1	h1	x
Стандартный	Ø 30x60	8	33	M10x22
На заказ	Ø 35x70	10	38	M10x22
-	-	-	-	-

Возможные выходные фланцы

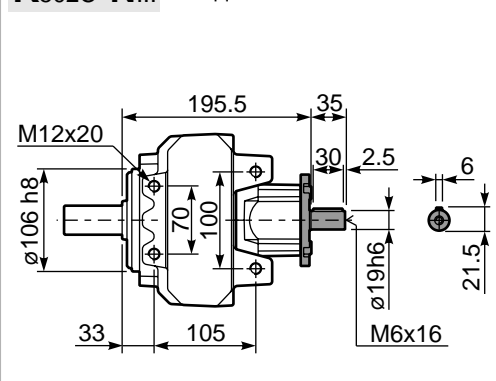
a1 Ø	b1	c1	e1	f1	s1	Артикул
160	110	14	130	3,5	9	KC50.9.011
200	130	13	165	3,5	11	KC50.9.012
250	180	15,5	215	4	14	KC50.9.013

Комплектуется фланцем и лапами только по заказу. Совместимость уточняйте отдельно.

Р502С-N... Базовое исполнение



Р502С-N... Входной вал



Моторные фланцы B5	A	C _{max}	g6	k1	Артикул	k1 with KC50.9.011
63 B5	205	232	140	205	K063.4.041	211
71 B5	203	242	160	203	K063.4.042	209
80/90 B5	205	262	200	205	K063.4.043	211
100/112 B5	220,5	287	250	220,5	KC40.4.043	226,5

Моторные фланцы B14	A	C _{max}	g6	k1	Артикул	k1 для KC50.9.011
71 B14	203	214,5	105	203	K063.4.047	209
80 B14	204	222	120	204	K063.4.046	210
90 B14	205	232	140	205	K063.4.041	211
100/112 B14	220,5	242	160	220,5	KC40.4.041	226,5