



■ БЫСТРЫЙ ВЫБОР

Входная скорость (n_1) = 1400 мин⁻¹

Скорость на выходном валу n_2 [мин ⁻¹]	Переда- точное число i	Мощность двигателя P_{1M} [кВт]	Крутящий момент на выходе M_{2M} [Нм]	Сервис- фактор $f.s.$	Номинал. мощность P_{1R} [кВт]	Номинал. крутящий момент M_{2R} [Нм]	Возможные моторные фланцы В5					Возможные моторные фланцы В14				Выходной вал		
							C	D	E	F	G	R	T	UF	V			Код передаточ- ного числа
							71	80	90	100 112	132	80	90	100 112	132			
213	6.57	7.5	312	1.2	8.8	380	B										3018	01
185	7.56	7.5	358	1.1	7.9	390	B										3016	02
159	8.82	7.5	419	1.0	7.1	410	B										3014	03
113	12.39	7.5	588	1.0	7.2	580	B										2018	04
98	14.24	5.5	499	1.2	6.4	600	B										2016	05
84	16.75	5.5	587	1.1	6.1	665	B										1618	06
73	19.25	5.5	675	1.0	5.4	675	B										1616	07
64	21.78	4	558	1.2	4.7	675	B										1318	08
56	25.04	4	642	1.1	4.1	675	B										1316	09
47.9	29.23	4	750	0.9	3.5	675	B										1314	10
45.7	30.65	3	592	1.1	3.4	675	B										1116	11
39.1	35.78	3	691	1.0	2.9	675	B										1114	12
36.3	38.55	2.2	548	1.1	2.3	580	B										818	13
31.6	44.32	2.2	630	1.1	2.3	665	B										816	14
27.1	51.74	2.2	735	0.9	2.0	675	B										814	15
22.9	61.03	1.1	437	1.1	1.2	480	B										616	16
19.6	71.25	1.1	510	1.1	1.2	560	B										614	17

Для всех передаточных чисел динамический КПД равен 0,96

■ Возможные моторные фланцы

⊕ В комплект поставки входит проставка

⊖ По заказу возможен комплект без проставки

⊗ Положение отверстий моторного фланца

Редукторы **702C** поставляются с синтетическим маслом, обеспечивающим смазку на весь период эксплуатации редуктора, техническое обслуживание не обязательно.

Тип синтетического масла и рекомендованное количество приведены в таблице 1.

Возможные радиальные и осевые нагрузки редуктора приведены в таблице 2.

Стандартная комплектация	Данные положения монтажа необходимо указывать в заказе или добавлять масло					
2,10 л	1,40 л	1,40 л	1,30 л	2,25 л	1,60 л	Уточняйте отдельно
AGIP Telium VSF 320				SHELL Omala S4 WE 320		

табл. 1

РАДИАЛЬНЫЕ И ОСЕВЫЕ НАГРУЗКИ



n_2	FA	FR	n_2	FA	FR	n_2	FA	FR
300	680	3400	140	960	4800	70	1300	6500
250	760	3800	120	1040	5200	40	1460	7300
200	900	4500	85	1120	5600	15	1800	9000

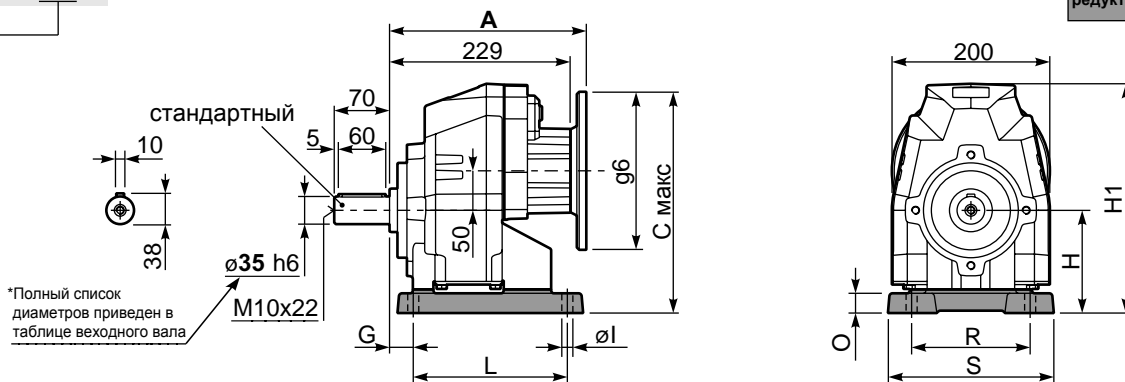
По запросу для увеличения допустимых нагрузок доступны усиленные подшипники

n_1	FA	FR
1400	400	2000
900	440	2200
500	440	2200

табл. 2

P702C-S6... Лапы

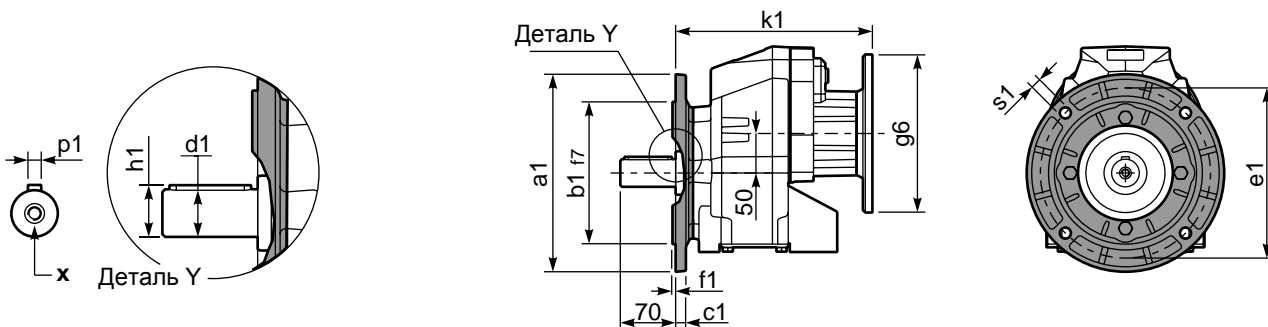
Вес редуктора С фланцем **30,0 кг**
С лапами **33,5 кг**



Лапы

Тип лап	Аналог	G	H	R	L	S	H1	O	øl	Макс. фланец B5	Артикул
B4	412/3	19,5	130	180	149,5	216	290	25	14	-	KC70.9.022
S6	67	30	130	150	195	210	290	25	14	-	KC70.9.024
H5	025/253	35	160	170	175	220	320	30	16	-	KC70.9.023
-	-	-	-	-	-	-	-	-	-	-	-
-	-	-	-	-	-	-	-	-	-	-	-

P702C-F... Выходной фланец



***Возможный выходной вал**

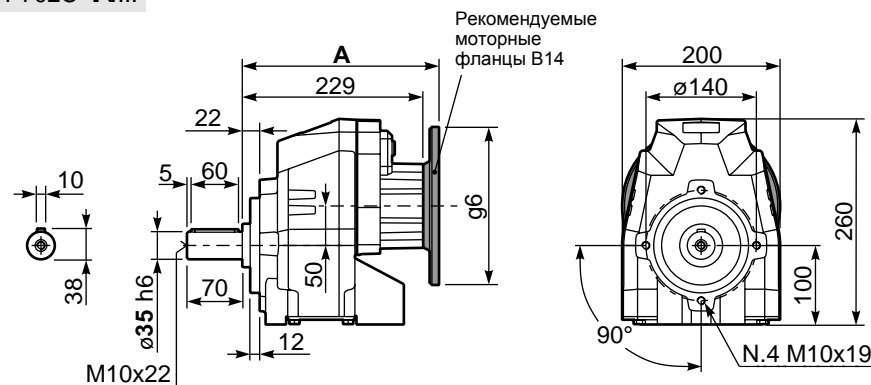
	Вал - d1	p1	h1	x
Стандартный	ø 35x70	10	38	M10x22
На заказ	ø 38x70	10	41	M10x25
	ø 40x80	12	43	M10x28

Возможные выходные фланцы

a1 ø	b1	c1	e1	f1	s1	Артикул
200	130	11	165	3,5	11	KC70.9.012
250	180	13	215	4	14	KC70.9.013
-	-	-	-	-	-	-

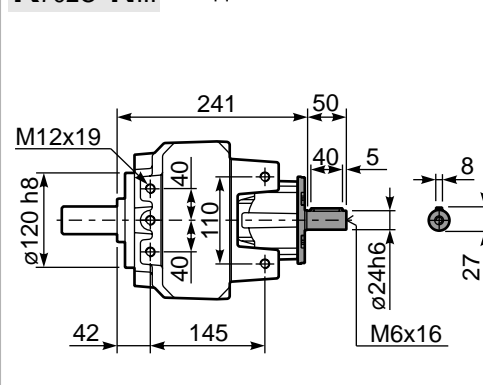
Комплектуется фланцем и лапами только по заказу. Совместимость уточняйте отдельно.

P702C-N... Базовое исполнение



Моторные фланцы B5	A	C _{макс}	g6	k1	Артикул
71 B5	247,5	290	160	247,5	KC023.4.041
80/90 B5	249,5	310	200	249,5	KC023.4.042
100/112 B5	255,5	335	250	255,5	KC023.4.043
132 B5	277	360	300	277	KC40.4.043

R702C-N... Входной вал



Моторные фланцы B14	A	C _{макс}	g6	k1	Артикул
80 B14	247,5	270	120	247,5	KC085.4.046
90 B14	247,5	280	140	247,5	KC085.4.045
100/112 B14	258,5	290	160	258,5	KC085.4.047
132 B14	277	310	200	277	KC50.4.041