



■ БЫСТРЫЙ ВЫБОР

Входная скорость (n_1) = 1400 мин⁻¹

Скорость на выходном валу n_2 [мин ⁻¹]	Переда- точное число i	Мощность двигателя P_{1M} [кВт]	Крутящий момент на выходе M_{2M} [Нм]	Сервис- фактор $f.s.$	Номинал. мощность P_{1R} [кВт]	Номинал. крутящий момент M_{2R} [Нм]	Возможные моторные фланцы В5					Возможные моторные фланцы В14				Выходной вал 	Код передаточ- ного числа	
							C	D	E	F	G	R	T	U	V			
							71	80	90	100 112	132	80	90	100 112	132			
175	8.02	9	473	1.1	9.9	520	B										3018	01
152	9.18	9	541	1.1	9.8	590	B										3016	02
131	10.68	9	630	1.1	9.7	680	B										3014	03
93	15.11	7.5	717	1.1	7.8	775	B										2018	04
81	17.30	7.5	821	1.1	7.8	885	B										2016	05
70	20.13	7.5	955	0.9	6.8	900	B										2014	06
60	23.39	5.5	820	1.1	5.9	900	B										1616	07
51	27.21	5.5	954	0.9	5.1	900	B										1614	08
46.0	30.42	4	780	1.2	4.5	900	B										1316	09
39.6	35.38	4	907	1.0	3.9	900	B										1314	10
37.6	37.24	3	719	1.2	3.7	895	B										1116	11
32.3	43.31	3	836	1.1	3.2	900	B										1114	12
29.8	47.02	2.2	668	1.1	2.3	705	B										818	13
26.0	53.85	2.2	765	1.1	2.3	810	B										816	14
22.4	62.63	2.2	890	1.0	2.2	900	B										814	15
18.9	74.16	1.1	531	1.1	1.2	585	B										616	16
16.2	86.25	1.1	617	1.1	1.2	680	B										614	17

Для всех передаточных чисел динамический КПД равен 0,96

5

Возможные моторные фланцы

В комплект поставки входит проставка

По заказу возможен комплект без проставки

Положение отверстий моторного фланца

Редукторы **802C** поставляются с синтетическим маслом, обеспечивающим смазку на весь период эксплуатации редуктора, техническое обслуживание не обязательно.

Оснащены сапуном, спускными и контрольными пробками.

Тип синтетического масла и рекомендованное количество приведены в таблице 1.

Возможные радиальные и осевые нагрузки редуктора приведены в таблице 2.

3,20 Л	1,90 Л	1,90 Л	1,55 Л	3,20 Л	2,20 Л	Уточняйте отдельно
AGIP Blasias 460						

табл. 1

РАДИАЛЬНЫЕ И ОСЕВЫЕ НАГРУЗКИ



n_2	FA	FR	n_2	FA	FR	n_2	FA	FR
300	1200	6000	140	1600	8000	70	2200	11000
250	1400	7000	120	1800	9000	40	2600	13000
200	1500	7500	85	2000	10000	15	3000	15000

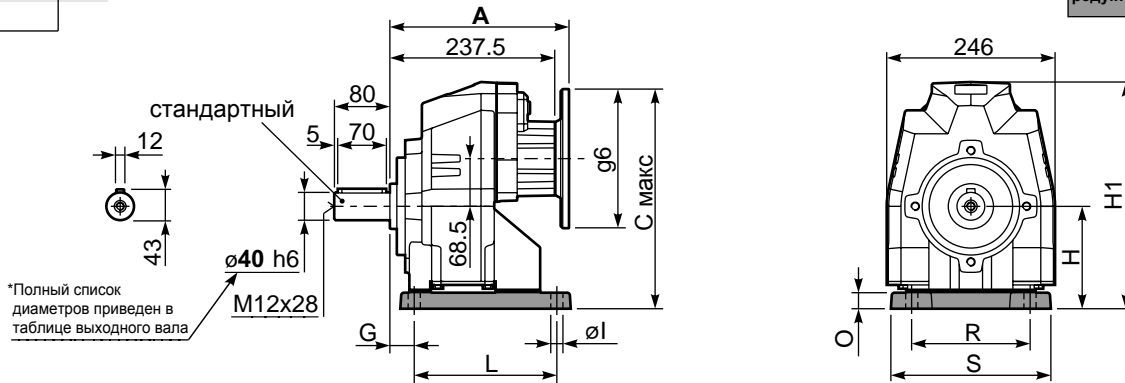
По запросу для увеличения допустимых нагрузок доступны усиленные подшипники

n_1	FA	FR
1400	450	2250
900	500	2500
500	600	3000

табл. 2

Р802С7... Лапы

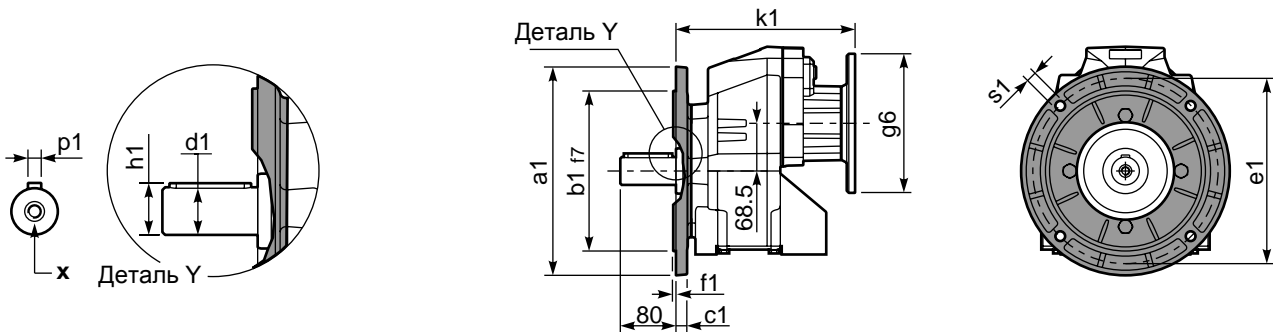
Вес редуктора С фланцем **39,5 кг**
С лапами **43,5 кг**



Лапы

Тип лап	Аналог	G	H	R	L	S	H1	O	Øl	Макс. фланец B5	Артикул
B5	512/3	25	155	225	156	270	333,5	30	18	-	KC80.9.022
S7	77	35	140	170	205	230	318,5	18	17,5	-	KC80.9.024
H6	026/263	40	175	215	215	265	353,5	30	16	-	KC80.9.023
-	-	-	-	-	-	-	-	-	-	-	-
-	-	-	-	-	-	-	-	-	-	-	-

Р802С-F... Выходной фланец



***Возможный выходной вал**

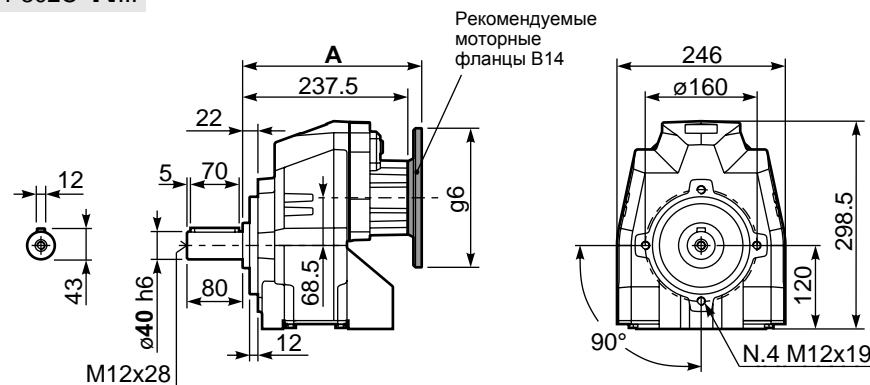
	Вал - d1	p1	h1	x
Стандартный	Ø 40x80	12	43	M12x28
На заказ	Ø 50x100	14	53,5	M16x36
-	-	-	-	-

Возможные выходные фланцы

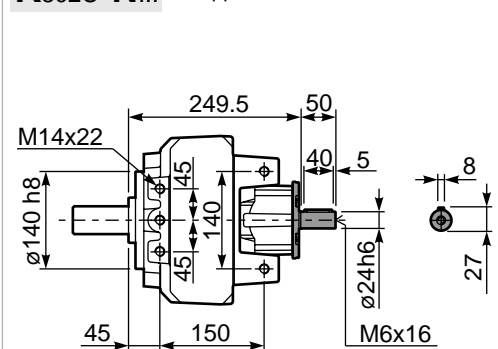
a1 Ø	b1	c1	e1	f1	s1	Артикул
250	180	13	215	4	14	KC80.9.013
300	230	16	265	4	14	KC80.9.014
-	-	-	-	-	-	-

Комплектуется фланцем и лапами только по заказу. Совместимость уточняйте отдельно.

Р802С-N... Базовое исполнение



R802С-N... Входной вал



Моторные фланцы B5	A	C _{max}	g6	k1	Артикул
71 B5	256	323,5	160	256	KC023.4.041
80/90 B5	258	343,5	200	258	KC023.4.042
100/112 B5	264	368,5	250	264	KC023.4.043
132 B5	285,5	393,5	300	285,5	KC40.4.043

Моторные фланцы B14	A	C _{max}	g6	k1	Артикул
80 B14	256	303,5	120	256	KC085.4.046
90 B14	256	313,5	140	256	KC085.4.045
100/112 B14	267	323,5	160	267	KC085.4.047
132 B14	285,5	343,5	200	285,5	KC50.4.041