



■ БЫСТРЫЙ ВЫБОР

Скорость на выходном валу n_2 [мин ⁻¹]	Переда- точное число i	Мощность двигателя P_{1M} [кВт]	Крутящий момент на выходе M_{2M} [Нм]	Сервис- фактор $f.s.$	Номинал. мощность P_{1R} [кВт]	Номинал. крутящий момент M_{2R} [Нм]	Возможные моторные фланцы В5		Возможные моторные фланцы В14				Входная скорость (n_1) = 1400 мин ⁻¹		
							Н	І	-	-	-	-			Код передаточ- ного числа
							160	180	-	-	-	-			
412	3.40	22	480	1.3	26.4	600			не доступны				1551	стандарт- ный ø50 ø60 на заказ	01
343	4.08	22	575	1.2	25.7	700							1353		02
285	4.91	22	693	1.0	21.3	700							1154		03

Для всех передаточных чисел динамический КПД равен **0,98**

Возможные моторные фланцы

В) В комплект поставки входит проставка

В) По заказу возможен комплект без проставки

С) Положение отверстий моторного фланца

Редукторы **851C** поставляются с синтетическим маслом, обеспечивающим смазку на весь период эксплуатации редуктора, техническое обслуживание не обязательно.

Оснащены сапуном, спускными и контрольными пробками.

Тип синтетического масла и рекомендованное количество приведены в таблице 1.

5

Возможные радиальные и осевые нагрузки редуктора приведены в таблице 2.

V3	V6	V7	V8	V5	V6	V8
5,30 Л	3,60 Л	3,60 Л	2,80 Л	5,80 Л	4,10 Л	Уточняйте отдельно
AGIP Blasias 460						

табл. 1

РАДИАЛЬНЫЕ И ОСЕВЫЕ НАГРУЗКИ

Выходной вал



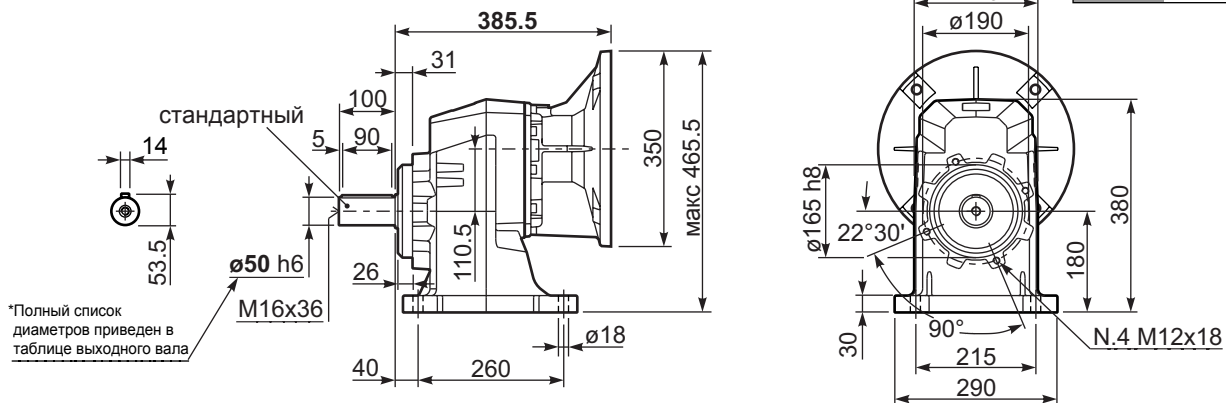
n_2	FA	FR	n_2	FA	FR	n_2	FA	FR
300	1800	9000	140	2400	12000	70	3000	15000
250	2000	10000	120	2600	13000	40	3200	16000
200	2200	11000	85	2800	14000	15	4000	20000

По запросу для увеличения допустимых нагрузок доступны усиленные подшипники

табл. 2

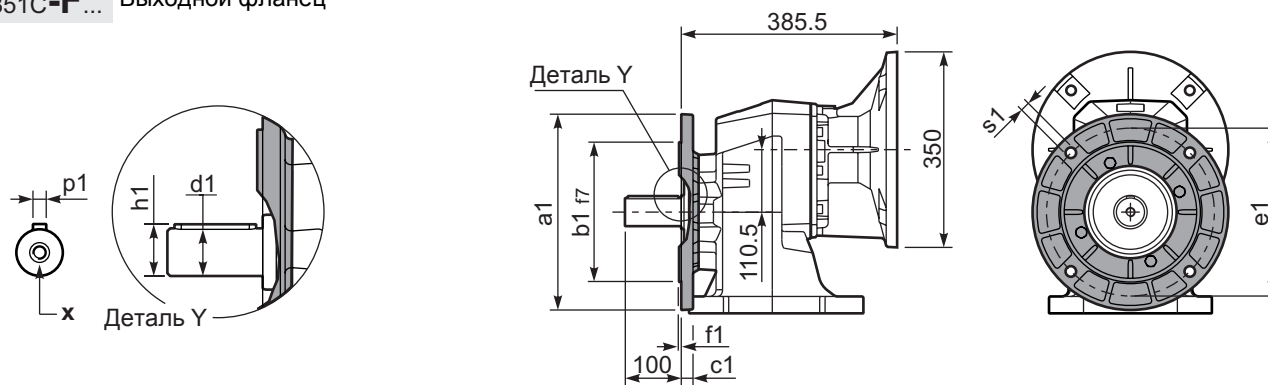
Р851С**S8**... Лапы

Вес редуктора	С фланцем	90.0 кг
	С лапами	80.5 кг



*Полный список диаметров приведен в таблице выходного вала

Р851С-**F**... Выходной фланец

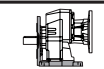


*Возможный выходной вал

	Вал - d1	p1	h1	x
Стандартный	∅ 50x100	14	53.5	M16x36
На заказ	∅ 60x120	18	64	M20x42
	-	-	-	-

Возможные выходные фланцы

a1 ∅	b1	c1	e1	f1	s1	Артикул
300	230	21	265	4	14	КС90.9.014
350	250	21	300	5	18	КС90.9.015
-	-	-	-	-	-	-



Все фланцы совместимы с лапами