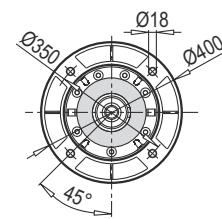
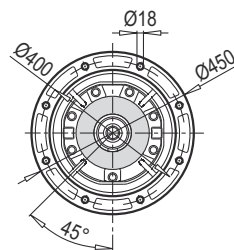
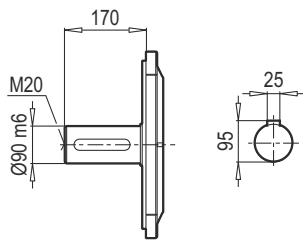
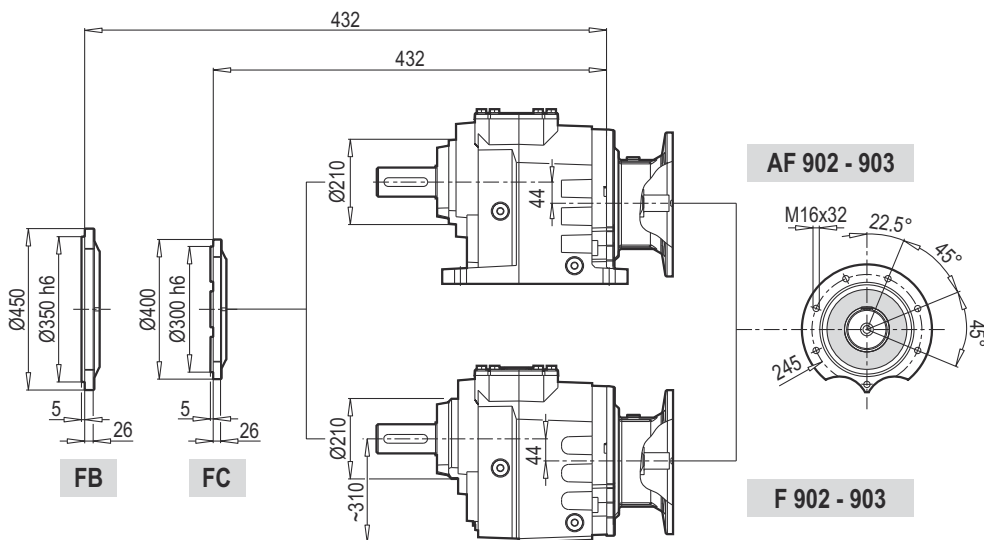
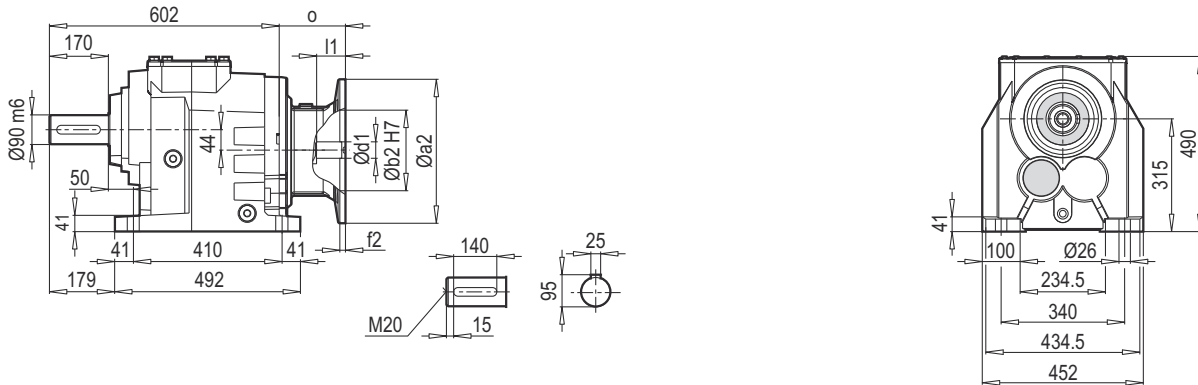


Typ / Type / Tipo Type / Tipo	iges	4-pol 50Hz 1400rpm n2 [min-1]	M _{amax} f _B =1 4 - pol. [Nm]	P _{1max} W f _B ≥ 1			PAM - IEC									
				4 - pol. 1400rpm [kW]	FR1 [kN]	FR2 [kN]	f _B → 39 - 107									
A903 F903 W 139.41 141 + PAM - IEC 96.13 141	205.73	6.8	8000	5.70	8.0	55.0	132	160	180							
	185.64	7.5	8000	6.32	8.0	55.0	132	160	180							
	154.07	9.1	8000	7.61	8.0	55.0	132	160	180							
	139.41	10.0	8000	8.41	8.0	55.0	132	160	180							
	128.36	10.9	8000	9.14	8.0	55.0	132	160	180	200						
	115.83	12.1	8000	10.13	8.0	55.0	132	160	180	200						
	104.41	13.4	8000	11.23	8.0	55.0	132	160	180							
	96.13	14.6	8000	12.20	8.0	55.0	132	160	180	200						
	86.43	16.2	8000	13.57	8.0	55.0	132	160	180	200						
	79.13	17.7	8000	14.82	8.0	55.0	132	160	180	200						
	71.40	19.6	8000	16.43	8.0	54.3	132	160	180	200						
	63.02	22.2	8000	18.61	8.0	51.2	132	160	180	200						
	59.26	23.6	8000	19.79	8.0	49.6	132	160	180	200						
	53.66	26.1	8000	21.86	8.0	47.2	132	160	180	200						
	48.50	28.9	8000	24.18	8.0	44.9		160	180	200						
	A902 F902 W 26.38 141 + PAM - IEC 15.50 141	42.47	33.0	8000	27.61	5.1	42.3	160	180	200	225					
38.33		36.5	8000	30.60	5.1	40.1	160	180	200	225						
31.81		44.0	8000	36.87	5.1	36.3	160	180	200	225						
26.38		53.1	8000	44.46	5.1	32.3	160	180	200	225						
23.80		58.8	8000	49.28	5.1	30.8	160	180	200	225						
19.75		70.9	8000	59.37	5.1	27.5	160	180	200	225						
17.18		81.5	7900	67.42	5.1	25.5	160	180	200	225						
15.50		90.3	7800	73.77	5.1	24.2	160	180	200	225						
12.86		108.8	7300	83.19	5.1	22.9	160	180	200	225						
10.28		136.2	7200	102.69	5.0	20.0	160	180	200	225						
9.28		150.9	6500	102.74	5.0	20.7	160	180	200	225						
7.70		181.9	5300	100.94	5.0	21.9	160	180	200	225						
6.89		203.2	5000	106.38	4.0	21.5	160	180	200	225						
6.22		225.2	4900	115.54	4.0	20.6	160	180	200	225						
5.16		271.3	4600	130.69	4.0	19.4	160	180	200	225						

A 902 - 903

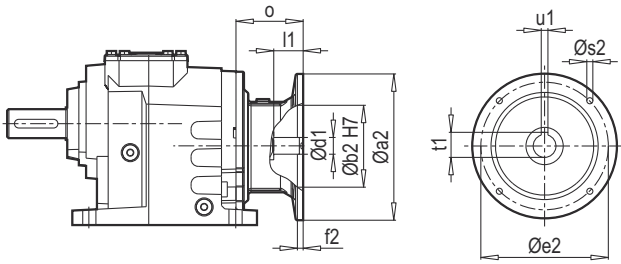


FB

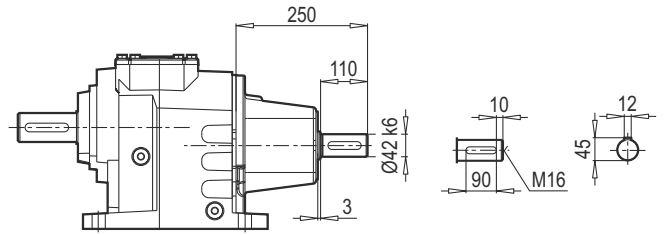
FC

	132	160	180	200	225			
a2	300	350	350	400	450			
b2	230	250	250	300	350			
d1	38	42	48	55	60			
f2	5.5	7	7	7	7			
L	82	112	112	112	142			
u1	10	12	14	16	18			
t1	41.3	45.3	51.8	59.3	64.4			
o	76	124	124	161	161			

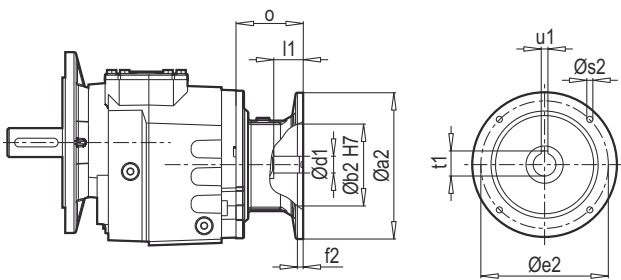
A 902-903 PAM B5/B14



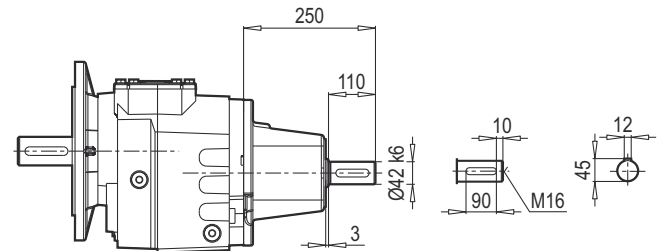
A 902-903 W



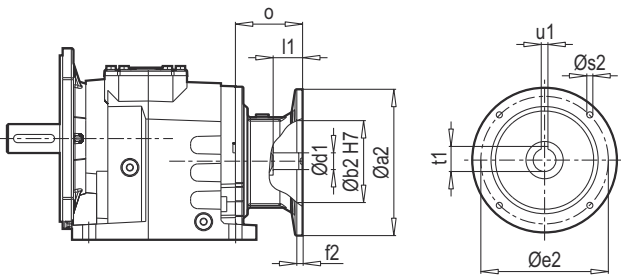
F 902-903 PAM B5/B14



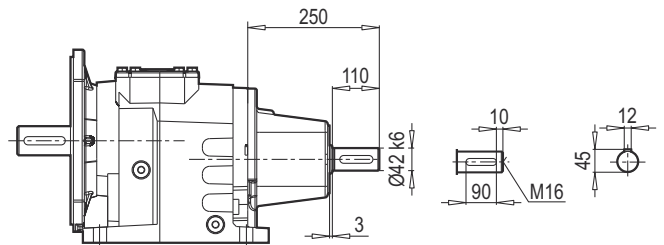
F 902-903 W



AF 902-903 PAM B5/B14



AF 902-903 W



W ~ Kg	
A/F 902-903	195

Typ / Type / Tipo Type / Tipo	PAM B5	Øa2	Øb2	Øe2	f2	Øs2	Ød1	l1	t1	u1	o
	160	350	250	300	7	M16	42	112	45.3	12	124
	180	350	250	300	7	M16	48	112	51.8	14	124
	200	400	300	350	7	M16	55	112	59.3	16	161
	225	450	350	400	7	M16	60	142	64.4	18	161

~ Kg	
PAM B5	A/F 902-903
132	182
160	190
180	190
200	205
225	208

Typ / Type / Tipo Type / Tipo	PAM B14	Øa2	Øb2	Øe2	f2	Øs2	Ød1	l1	t1	u1	o

~ Kg	
PAM B14	A/F 903
132	175