



### ■ БЫСТРЫЙ ВЫБОР

Скорость на выходном валу $n_2$ [мин <sup>-1</sup> ]	Переда- точное число $i$	Мощность двигателя $P_{1M}$ [кВт]	Крутящий момент на выходе $M_{2M}$ [Нм]	Сервис- фактор $f.s.$	Номинал. мощность $P_{1R}$ [кВт]	Номинал. крутящий момент $M_{2R}$ [Нм]	Возможные моторные фланцы В5		Возможные моторные фланцы В14			Выходная скорость ( $n_1$ ) = 1400 мин <sup>-1</sup>	Выходной вал 	Код передаточ- ного числа 
							В	С	О	Р	Q			
							63	71	56	63	71			
18.8	<b>74.33</b>	0.37	176	1.8	<b>0.67</b>	<b>320</b>			С	С		191313	стандарт- ный ø30  ø35 На заказ	01
17.0	<b>82.56</b>	0.37	196	1.6	<b>0.60</b>	<b>320</b>			С	С		151318		02
16.0	<b>87.48</b>	0.37	207	1.5	<b>0.57</b>	<b>320</b>			С	С		131713		03
13.8	<b>101.40</b>	0.37	240	1.3	<b>0.49</b>	<b>320</b>			С	С		151313		04
11.4	<b>122.57</b>	0.37	291	1.1	<b>0.41</b>	<b>320</b>			С	С		131313		05
10.1	<b>138.59</b>	0.37	329	1.0	<b>0.36</b>	<b>320</b>			С	С		101318		06
8.7	<b>160.82</b>	0.25	257	1.2	<b>0.31</b>	<b>320</b>			С	С		91713		07
8.2	<b>170.20</b>	0.25	272	1.2	<b>0.29</b>	<b>320</b>			С	С		101313		08
7.6	<b>183.48</b>	0.25	294	1.1	<b>0.27</b>	<b>320</b>			С	С		91318		09
6.5	<b>214.15</b>	0.18	262	1.2	<b>0.23</b>	<b>320</b>			С	С		71713		10
6.2	<b>225.33</b>	0.18	276	1.2	<b>0.22</b>	<b>320</b>			С	С		91313		11
5.7	<b>244.32</b>	0.18	299	1.1	<b>0.20</b>	<b>320</b>			С	С		71318		12
5.5	<b>254.15</b>	0.18	311	1.0	<b>0.20</b>	<b>320</b>			С	С		61713		13
4.8	<b>289.96</b>	0.18	355	0.9	<b>0.17</b>	<b>320</b>			С	С		61318		14
4.7	<b>300.05</b>	0.18	367	0.9	<b>0.17</b>	<b>320</b>			С	С		71313		15
3.9	<b>356.09</b>	0.12	282	1.1	<b>0.14</b>	<b>320</b>			С	С		61313		16

Для всех передаточных чисел динамический КПД равен **0,94**

■ Возможные моторные фланцы

⊕ В) В комплект поставки входит проставка

⊖ В) По заказу возможен комплект без проставки

⊕ С) Положение отверстий моторного фланца

Редукторы **FA43** поставляются с синтетическим маслом, обеспечивающим смазку на весь период эксплуатации редуктора, техническое обслуживание не обязательно.

Тип синтетического масла и рекомендованное количество приведены в таблице 1.

Возможные радиальные и осевые нагрузки редуктора приведены в таблице 2.

Стандартная комплектация	Данные положения монтажа необходимо указывать в заказе или добавлять масло				
1,30 л	0,70 л	0,70 л	0,70 л	1,35 л	0,90 л
AGIP Telium VSF 320			SHELL Omala S4 WE 320		

табл. 1

### РАДИАЛЬНЫЕ И ОСЕВЫЕ НАГРУЗКИ

Выходной вал

$F_{eq} = FR \cdot \frac{127.5}{X+97.5}$

$n_2$ [мин <sup>-1</sup> ]	FA	FR	$n_2$ [мин <sup>-1</sup> ]	FA	FR	$n_2$ [мин <sup>-1</sup> ]	FA	FR
300	300	1500	140	390	1950	70	490	2450
250	320	1600	120	410	2050	40	590	2950
200	350	1750	85	460	2300	15	800	4000

По запросу для увеличения допустимых нагрузок доступны усиленные подшипники

Входной вал

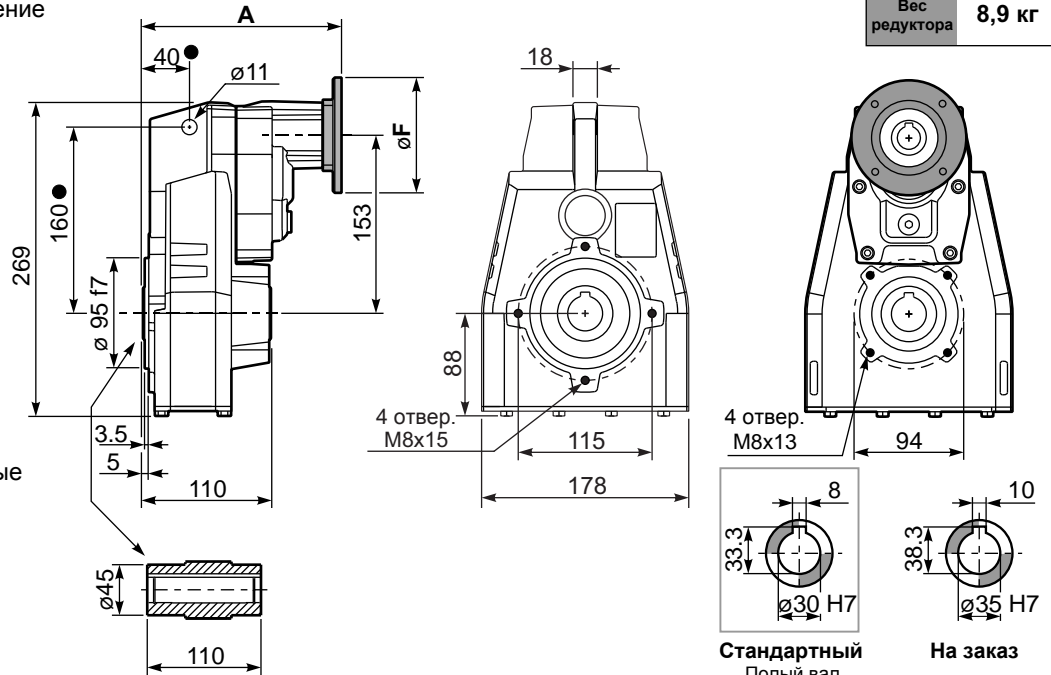
$n_1$	FA	FR
1400	140	700
900	160	800
500	190	950

табл. 2

**PFA43C...** Базовое исполнение

Вес редуктора **8,9 кг**

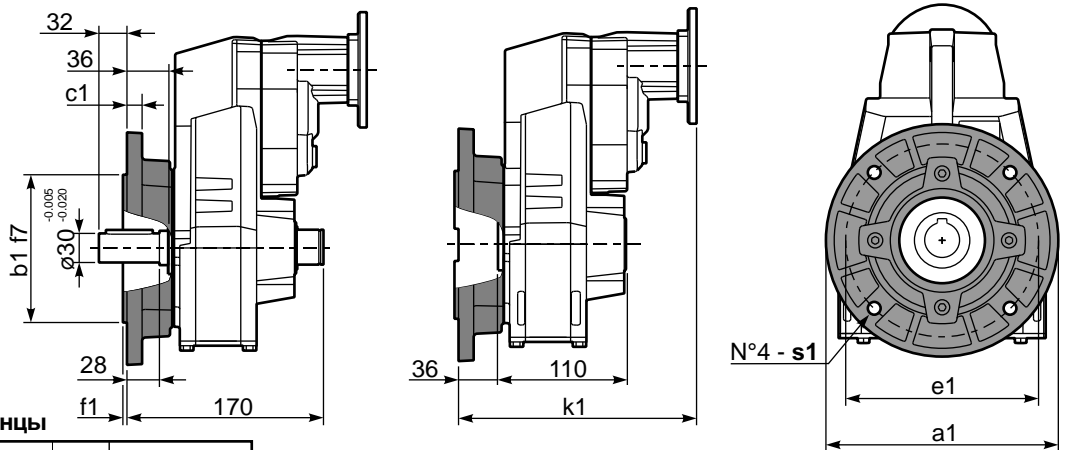
М. фланцы	Артикул	øF	A
63B5	K050.4.041	138	173
71B5	K050.4.042	160	171
56B14	KC40.4.049	80	172,5
63B14	K050.4.047	90	175
71B14	K050.4.045	105	172,5



● На заказ доступны реактивные штанги других размеров.

**PFA43...-F...** Выходной фланец

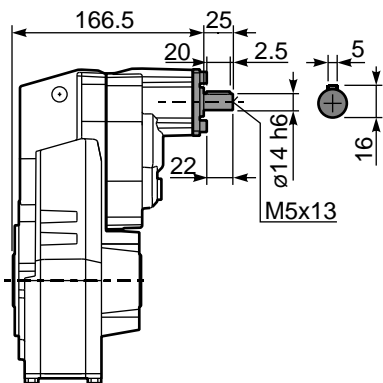
М. фланцы	k1
63B5	209
71B5	207
56B14	208,5
63B14	211
71B14	208,5



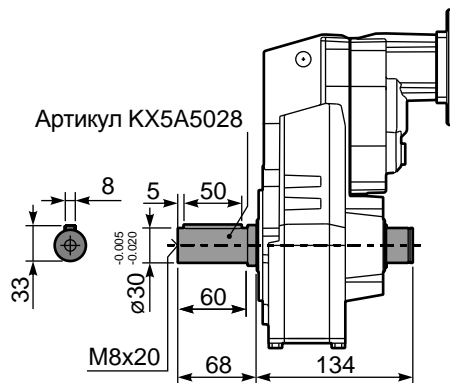
Возможные выходные фланцы

a1 ø	b1	c1	e1	f1	s1	Артикул
160	110	10	130	3	9	KX5A.9.010
200	130	13	165	3,5	11	KX5A.9.011
250	180	14	215	4	14	KX5A.9.012

**RFA43C...** Входной вал



**PFA43 A...** Односторонний выходной вал



**PFA43D...** Ограничитель крутящего момента

