





## ■ БЫСТРЫЙ ВЫБОР

Входная скорость ( $n_1$ ) = 1400 мин<sup>-1</sup>

Скорость на выходном валу $n_2$ [мин <sup>-1</sup> ]	Переда- точное число $i$	Мощность двигателя $P_{1M}$ [кВт]	Крутящий момент на выходе $M_{2M}$ [Нм]	Сервис- фактор $f.s.$	Номинал. мощность $P_{1R}$ [кВт]	Номинал. крутящий момент $M_{2R}$ [Нм]	Возможные моторные фланцы В5		Возможные моторные фланцы В14				Выходной вал 	Код передаточ- ного числа	
							G	132	-	-	-	-			-
507	2.76	9	166	1.6	14.4	265			<b>не доступны</b>				2980	стандарт- ный Ø35 Ø40 На заказ	01
395	3.54	9	213	1.3	11.6	275							02		
277	5.06	9	304	1.0	8.6	290							03		
241	5.81	7.5	281	1.2	8.5	330							04		
206	6.79	7.5	329	1.2	8.4	380							05		

Для всех передаточных чисел динамический КПД равен **0,98**

 Возможные моторные фланцы

 В) В комплект поставки входит проставка

В) По заказу возможен комплект без проставки

 С) Положение отверстий моторного фланца

Редукторы **FC61** поставляются с синтетическим маслом, обеспечивающим смазку на весь период эксплуатации редуктора, техническое обслуживание не обязательно.

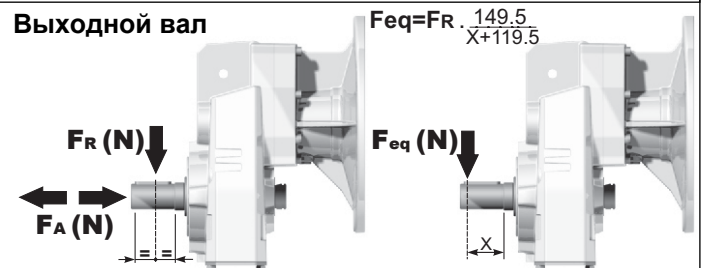
Тип синтетического масла и рекомендованное количество приведены в таблице 1.

Возможные радиальные и осевые нагрузки редуктора приведены в таблице 2.

Стандартная комплектация	Данные положения монтажа необходимо указывать в заказе или добавлять масло				
					
1,85 л	1,15 л	1,15 л	1,30 л	1,95 л	1,30 л
AGIP Telium VSF 320			SHELL Omala S4 WE 320		

табл. 1

## РАДИАЛЬНЫЕ И ОСЕВЫЕ НАГРУЗКИ



$n_2$	FA	FR	$n_2$	FA	FR	$n_2$	FA	FR
300	600	3000	140	720	3600	70	940	4700
250	640	3200	120	740	3700	40	1220	6100
200	690	3460	85	860	4300	15	1300	6500

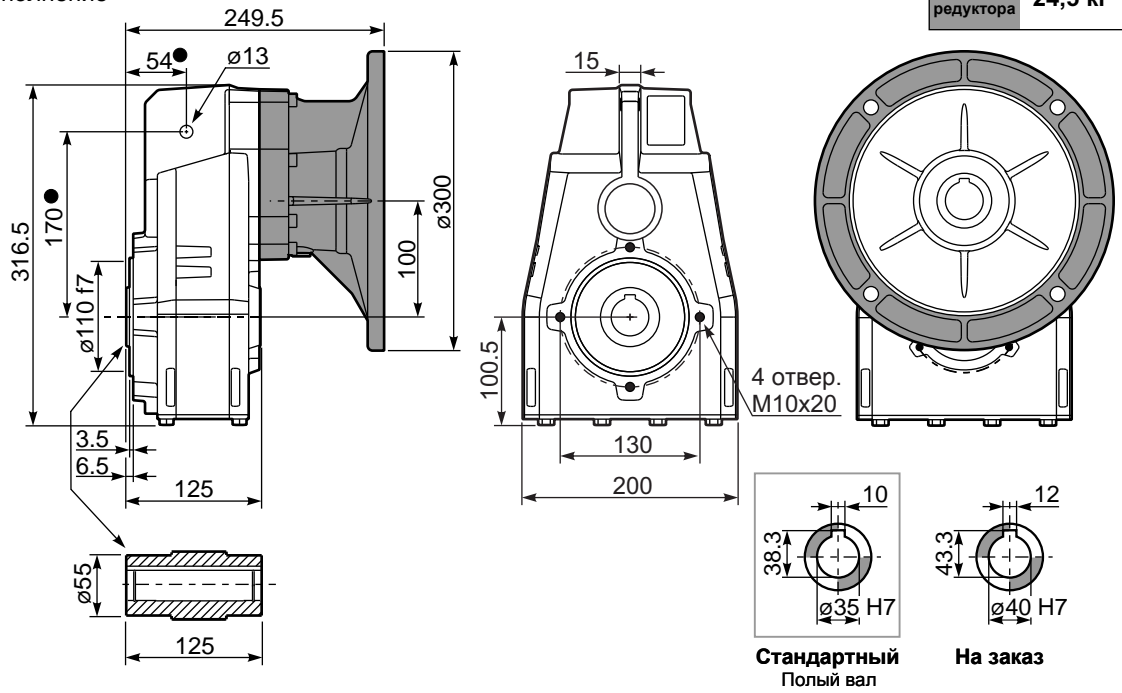
По запросу для увеличения допустимых нагрузок доступны усиленные подшипники

табл. 2

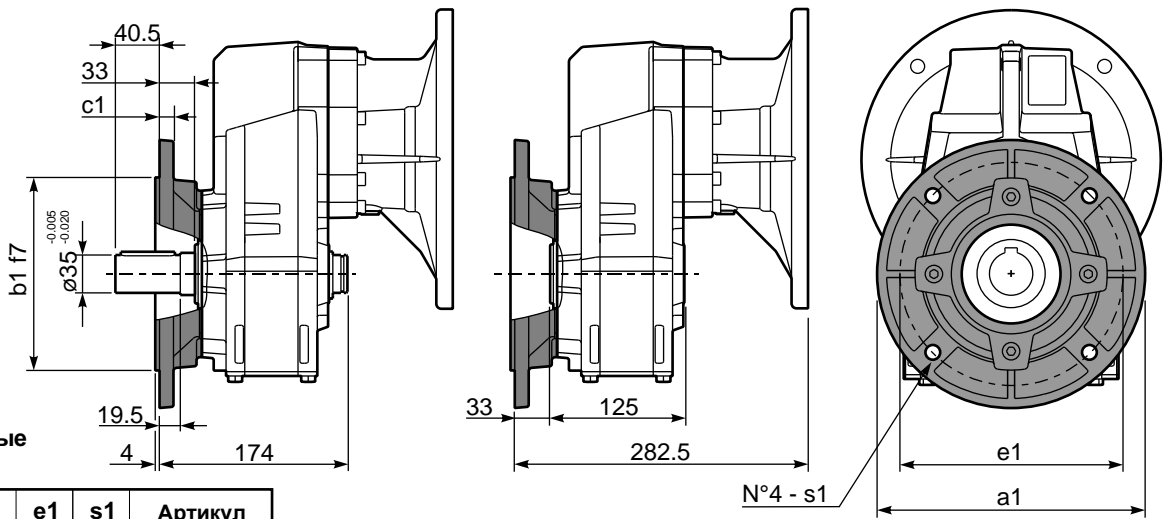
**PFA51C...** Базовое исполнение

Вес редуктора **24,5 кг**

● На заказ доступны реактивные штанги других размеров.



**PFA51...-F...** Выходной фланец



Возможные выходные фланцы

a1 $\phi$	b1	c1	e1	s1	Артикул
250	180	13	215	14	KF60.9.011
300	230	16	265	14	KF60.9.012

**PFA51 A...** Односторонний выходной вал

