






■ БЫСТРЫЙ ВЫБОР

Входная скорость (n_1) = 1400 мин⁻¹

Скорость на выходном валу n_2 [мин ⁻¹]	Переда- точное число i	Мощность двигателя P_{1M} [кВт]	Крутящий момент на выходе M_{2M} [Нм]	Сервис- фактор $f.s.$	Номинал. мощность P_{1R} [кВт]	Номинал. крутящий момент M_{2R} [Нм]	Возможные моторные фланцы В5					Возможные моторные фланцы В14				Выходной вал  \varnothing	Код передаточ- ного числа 
							C	D	E	F	G	R	T	U	V		
							71	80	90	100 112	132	80	90	100 112	132		
28.8	48.55	7.5	2257	0.9	6.7	2100	В									201315	01
24.3	57.64	5.5	1980	1.1	5.7	2100	В									201313	02
21.3	65.64	5.5	2255	0.9	5.0	2100	В									161315	03
20.0	70.04	4	1760	1.2	4.7	2100	В									201311	04
18.0	77.93	4	1958	1.1	4.2	2100	В									161313	05
16.4	85.36	4	2145	1.0	3.8	2100	В									131315	06
14.8	94.70	4	2380	0.9	3.5	2100	В									161311	07
13.8	101.35	3	1917	1.1	3.2	2100	В									131313	08
11.4	123.15	3	2330	0.9	2.7	2100	В									131311	09
9.3	150.73	2.2	2100	1.0	2.2	2100	В									111311	10
7.8	179.39	1.5	1722	1.2	1.8	2100	В									81313	11
6.4	217.98	1.5	2093	1.0	1.5	2100	В									81311	12
5.7	247.03	1.1	1732	1.1	1.2	1950	В									61313	13
4.7	300.17	1.1	2105	1.0	1.1	2100	В									61311	14

Для всех передаточных чисел динамический КПД равен **0,94**

 Возможные моторные фланцы

 В комплект поставки входит протавка

В) По заказу возможен комплект без протавки

 Положение отверстий моторного фланца

Редукторы **FC83** поставляются с синтетическим маслом, обеспечивающим смазку на весь период эксплуатации редуктора, техническое обслуживание не обязательно. Оснащены сапуном, спускными и контрольными пробками.

Тип синтетического масла и рекомендованное количество приведены в таблице 1.

Возможные радиальные и осевые нагрузки редуктора приведены в таблице 2.

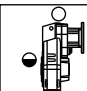
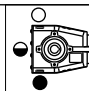
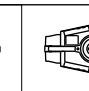
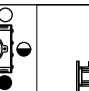
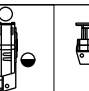
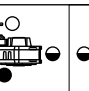
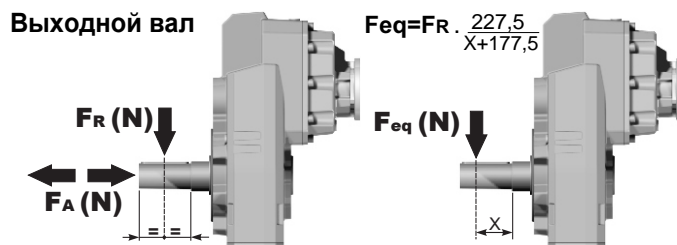
					
5,80 Л	3,90 Л	3,90 Л	3,90 Л	6,80 Л	4,90 Л
AGIP Blasias 460					

табл. 1

РАДИАЛЬНЫЕ И ОСЕВЫЕ НАГРУЗКИ



n_2	FA	FR	n_2	FA	FR	n_2	FA	FR
300	920	4600	140	1120	5600	70	1400	7000
250	1000	5000	120	1140	5700	40	1800	9000
200	1060	5300	85	1300	6500	15	2400	12000

По запросу для увеличения допустимых нагрузок доступны усиленные подшипники

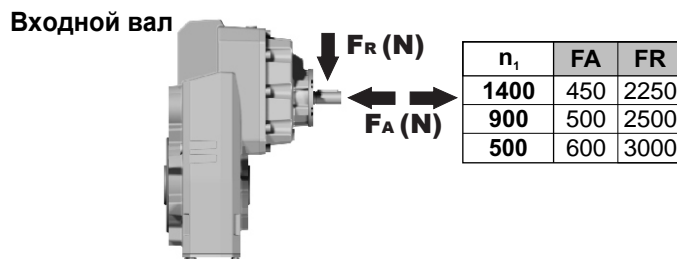
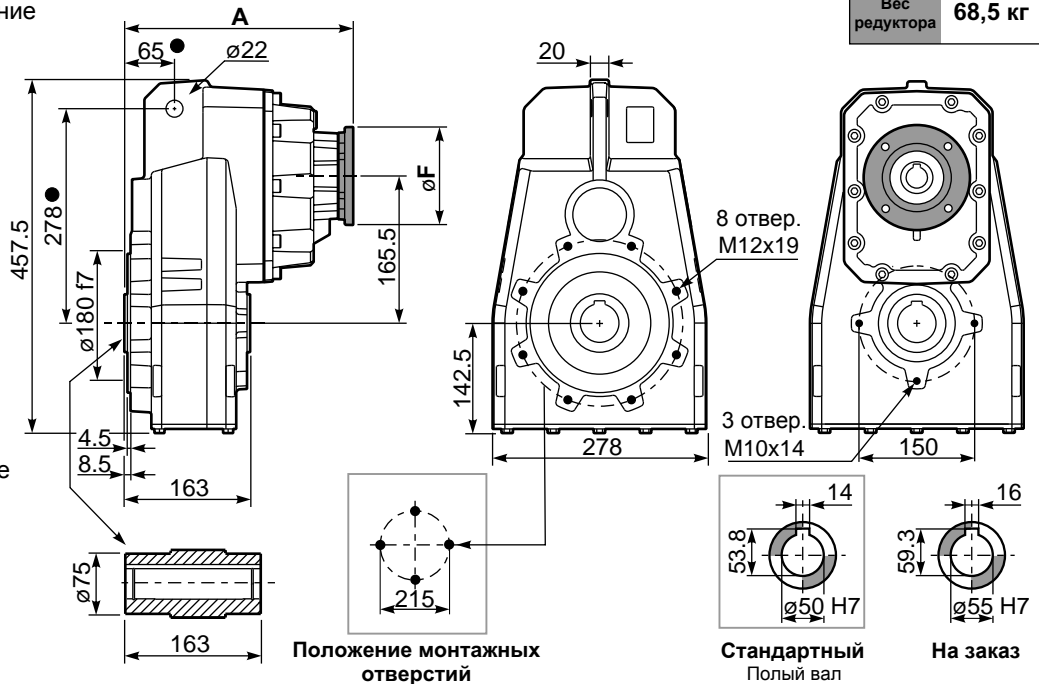


табл. 2

PFC83C... Базовое исполнение

Вес редуктора **68,5 кг**

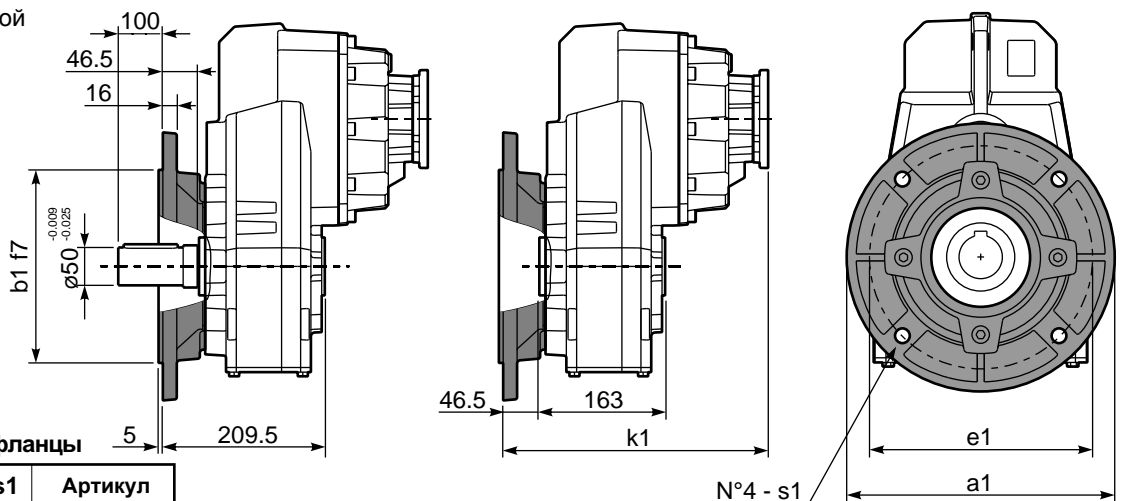
М. Фланцы	Артикул	øF	A
71B5	KC023.4.041	160	292.5
80/90B5	KC023.4.042	200	294.5
100/112B5	KC023.4.043	250	303.5
132B5	KC50.4.043	300	321.5
80B14	KC085.4.046	120	294.5
90B14	KC085.4.045	140	294.5
100/112B14	KC085.4.047	160	303.5
132B14	KC50.4.041	200	321.5



● На заказ доступны реактивные штанги других размеров.

PFC83...-F... Выходной фланец

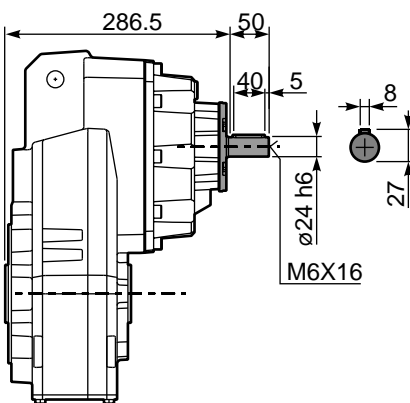
М. Фланцы	k1
71B5	339
80/90B5	341
100/112B5	347
132B5	368.5
80B14	339
90B14	339
100/112B14	350
132B14	368.5



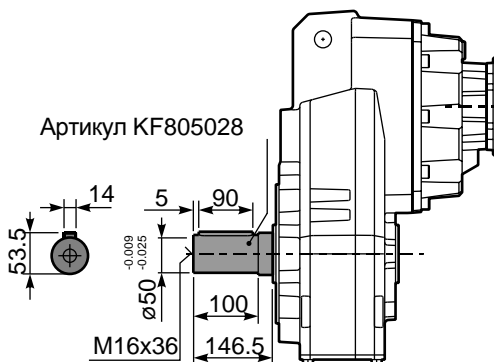
Возможные выходные фланцы

a1 ø	b1	e1	s1	Артикул
300	230	265	14	KF80.9.011
350	250	300	18	KF80.9.012
400	300	350	18	KF80.9.013

RFC83C... Входной вал



PFC83 A... Односторонний выходной вал



Артикул KF805028

PFC83D... Ограничитель крутящего момента

Артикул KF800210LM

