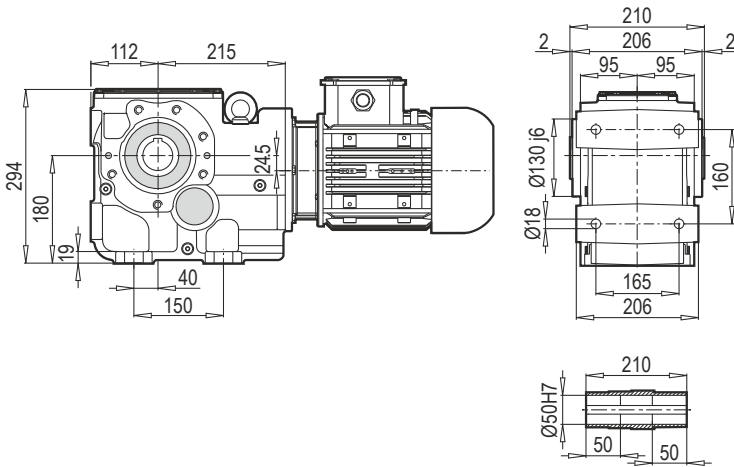
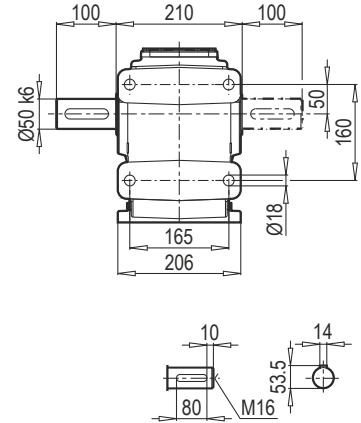


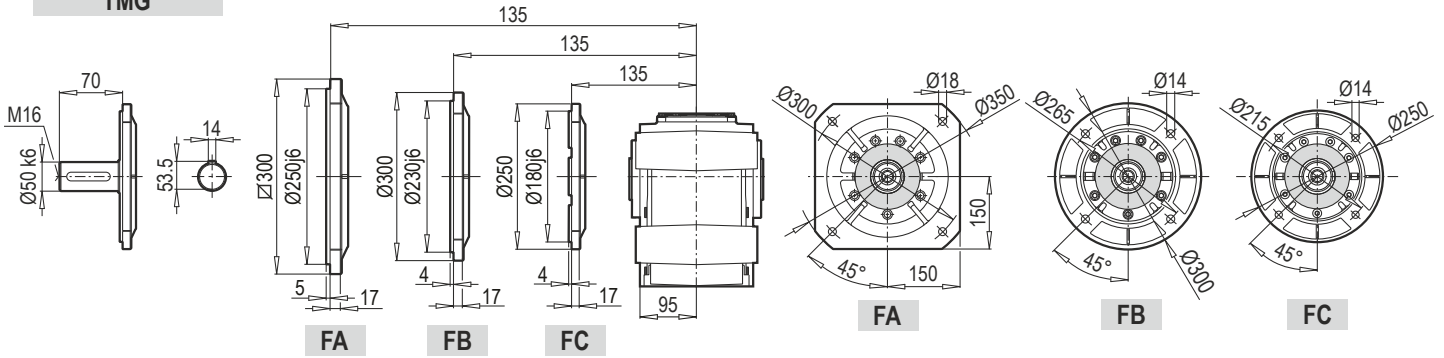
K 50390



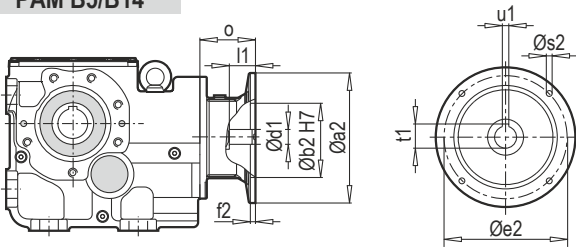
TMA - CMA



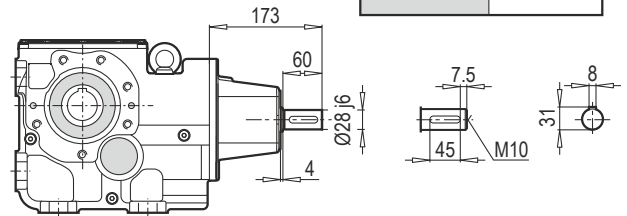
TMG



PAM B5/B14



W



W ~ Kr	
K 50390	61

Редуктор	PAM B5	Øa2	Øb2	Øe2	f2	Øs2	Ød1	l1	t1	u1	o
K 50390	80	200	130	165	5	10	19	42	21.8	6	70
	90	200	130	165	5	10	24	52	27.3	8	70
	100	250	180	215	5.5	12	28	62	31.3	8	85
	112	250	180	215	5.5	12	28	62	31.3	8	85
	132	300	230	265	5.5	12	38	82	41.3	10	110
	160	350	250	300	7	16	42	112	45.3	12	158

~ Kr	
PAM B5	K 50390
80	59
90	59
100	61
112	61
132	65
160	72

Редуктор	PAM B14	Øa2	Øb2	Øe2	f2	Øs2	Ød1	l1	t1	u1	o
K 50390	80	120	80	100	3	7	19	42	21.8	6	70
	90	140	95	115	3	9	24	52	27.3	8	70
	100	160	110	130	3.5	9	28	62	31.3	8	85
	112	160	110	130	3.5	9	28	62	31.3	8	85
	132	200	130	165	3.5	11	38	82	41.3	10	110

~ Kr	
PAM B14	K 50390
80	55
90	55
100	57
112	57
132	62

Редуктор	i	4- пол. 50 Гц 1400 об/мин n ₂ [об/мин]	M _a макс f _B =1 4 - пол. [Нм]	P ₁ макс W f _B ≥			PAM - IEC						
				4 - пол. 1400 об/мин [кВт]	FR1 [кН]	FR2 (M) [кН]	FR2 (D,KS) [кН]						
K50390 + PAM - IEC 	161.23	8.7	1800	1.82	2.8	22.0	11.8	80	90	100	112		
	141.14	9.9	1800	2.08	2.7	22.0	11.2	80	90	100	112		
	129.64	10.8	1800	2.26	2.7	22.0	10.9	80	90	100	112		
	117.49	11.9	1800	2.50	2.7	22.0	10.5	80	90	100	112		
	111.93	12.5	1800	2.62	2.7	22.0	10.3	80	90	100	112	132	
	102.86	13.6	1800	2.85	2.7	22.0	10.0	80	90	100	112		
	90.00	15.6	1800	3.26	2.6	22.0	9.5	80	90	100	112	132	
	81.57	17.2	1800	3.59	2.6	22.0	9.1	80	90	100	112	132	
	76.87	18.2	1700	3.60	2.6	22.0	9.0	80	90	100	112	132	
	70.84	19.8	1700	3.91	2.5	22.0	8.7	80	90	100	112	132	
	66.83	20.9	1700	4.14	2.5	22.0	8.5	80	90	100	112	132	
	63.93	21.9	1700	4.33	2.5	22.0	8.3	80	90	100	112	132	
	56.96	24.6	1700	4.86	2.4	22.0	8.0	80	90	100	112	132	
	51.63	27.1	1700	5.36	2.4	22.0	7.7	80	90	100	112	132	
	48.89	28.6	1700	5.66	2.3	22.0	7.6	80	90	100	112	132	
	46.59	30.0	1700	5.94	2.3	22.0	7.4	80	90	100	112	132	
	43.91	31.9	1700	6.31	2.2	22.0	7.2	80	90	100	112	132	
	40.46	34.6	1700	6.84	2.2	22.0	7.0	80	90	100	112	132	
	35.30	39.7	1700	7.84	2.1	22.0	6.6	80	90	100	112	132	
	32.54	43.0	1700	8.51	2.0	22.0	6.4	80	90	100	112	132	
	29.67	47.2	1600	8.78	2.0	22.0	6.3	80	90	100	112	132	160
	25.65	54.6	1500	9.53	1.9	21.1	6.0	80	90	100	112	132	160
	23.26	60.2	1400	9.80	1.8	20.4	5.8	80	90	100	112	132	160
	18.70	74.9	1400	12.19	1.6	18.7	5.3	80	90	100	112	132	160
	16.95	82.6	1400	13.45	1.4	18.0	5.1	80	90	100	112	132	160
	14.65	95.6	1200	13.34	1.4	17.6	5.0	80	90	100	112	132	160
	11.78	118.8	1000	13.83	1.4	16.7	4.8	80	90	100	112	132	160
	10.68	131.1	1000	15.25	1.2	16.1	4.6	80	90	100	112	132	160
	8.98	156.0	900	16.32	1.0	15.1	4.3	80	90	100	112	132	160
	8.13	172.1	800	16.03	1.1	14.9	4.2	80	90	100	112	132	160