

INNORED

**КОМПАКТНЫЕ
ЦИЛИНДРИЧЕСКИЕ
МОТОР-РЕДУКТОРЫ**



- »»» **ДИЗАЙН**
- »»» **НАДЁЖНОСТЬ**
- »»» **ДОСТУПНОСТЬ**

ЭЛЕКТРОДВИГАТЕЛИ

ОДНОФАЗНЫЕ



Мощность (Вт)	6, 15, 25, 40, 60, 90, 120, 200
Скорость (об/мин)	1200-1550
Крепление	Фланец размерами (мм) 60x60, 70x70, 80x80, 90x90, 104x104
Степень защиты	IP54 (с установленной клеммной коробкой)
Класс изоляции обмоток	F (до 155 °С)
Температурный диапазон	-10...+50 °С

ТРЕХФАЗНЫЕ



Мощность (Вт)	25, 40, 60, 90, 120, 200, 400
Скорость (об/мин)	1200-1550
Крепление	Фланец размерами (мм) 80x80, 90x90, 104x104, 120x120
Степень защиты	IP54 (с установленной клеммной коробкой)
Класс изоляции обмоток	F (до 155 °С)
Температурный диапазон	-10...+50 °С

ОДНОФАЗНЫЕ С РЕГУЛИРОВКОЙ ОБОРОТОВ



Мощность (Вт)	6,15,25,40,60,90,120,200
Скорость (об/мин)	90-1550
Крепление	Фланец размерами (мм) 60x60, 70x70, 80x80, 90x90, 104x104
Степень защиты	IP54 (с установленной клеммной коробкой)
Класс изоляции обмоток	F (до 155 °С)
Температурный диапазон	-10...+50 °С

Встроенный тахогенератор

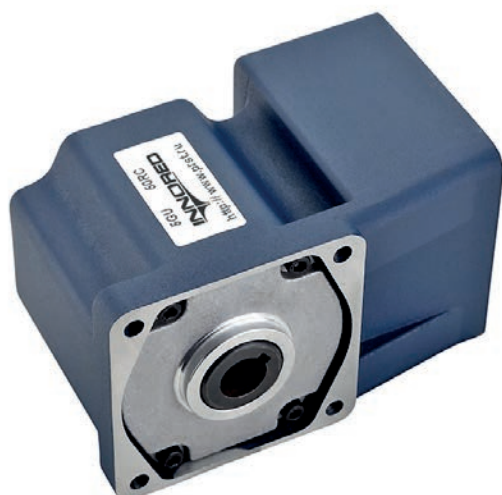
РЕДУКТОРЫ И МОТОР-РЕДУКТОРЫ

»»» СООСНЫЕ РЕДУКТОРЫ



Тип выходного вала	сплошной с пазом под шпонку
Диаметр выходного вала (мм)	10, 12, 15, 22
Диапазон передаточных чисел	3-200
Материал корпуса	алюминий
Температурный диапазон	-10...+40 °C

»»» ЦИЛИНДРО-КОНИЧЕСКИЕ РЕДУКТОРЫ



Тип выходного вала	полый/сплошной с пазом под шпонку
Диаметр выходного вала (мм)	полый: 15.7, 17.8, 23 сплошной: 12, 15, 20
Диапазон передаточных чисел	3-180
Материал корпуса	алюминий
Температурный диапазон	-10...+40 °C

»»» МОТОР-РЕДУКТОРЫ

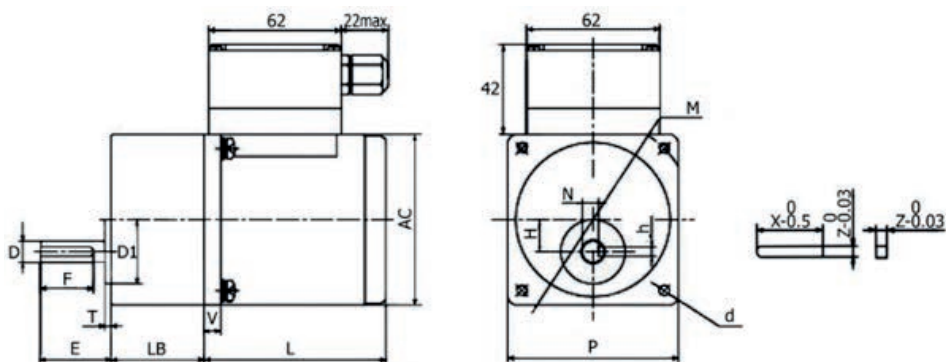


- Выходной момент от 0,10 Нм до 200 Нм
- Любое монтажное положение в пространстве
- Возможность эксплуатации без клеммной коробки (IP20)

- Универсальные входные фланцы
- Быстрая и простая взаимозаменяемость компонентов

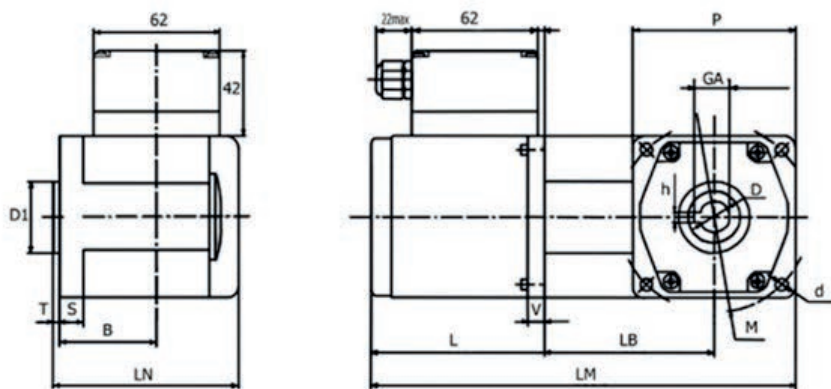
ГАБАРИТНЫЕ И ПРИСОЕДИНИТЕЛЬНЫЕ РАЗМЕРЫ

СОСНЫЕ МОТОР-РЕДУКТОРЫ



ТИП	D	F	T	E	D1	LB	V	L	AC	P	d	M	H	N	h	X	Z
MC2I...K(KB)	8		3	30	24	42	6	75	60	60	5	70	10	7			
MC3IK15...K(KB)	10	25	4	33	25	42	8	80	70	70	6	85	15	7,5	4	25	4
MC4IK25...K(KB)	10	25	3	33	30	43,5	8	85	80	80	6	94	15	7,5	4	25	4
MC5IK40...K(KB)	12	25	5	32	34	60	8	105	90	90	6,5	104	18	9,5	4	25	4
MC5IK60...K(KB)	12	25	5	32	34	60	8	128	90	90	6,5	104	18	9,5	4	25	4
MC5IK90...K(KB)	15	25	7,5	38	36	65	8	142	90	90	6,5	104	18	12	5	25	5
MC5IK120...K(KB)	15	25	7,5	38	36	65	8	142	90	90	6,5	104	18	12	5	25	5
MC6IK200...K(KB)	15	25	10	42	46	72	10	175	90	104	9	120	20	12	5	25	5
MC7IK400...K(KB)	22	30	7,5	48	50	96,5	10	190	112,5	120	9	140	22	18,5	6	30	6

ЦИЛИНДРО-КОНИЧЕСКИЕ МОТОР-РЕДУКТОРЫ



ТИП	D	D1	T	S	B	LN	L	V	LM	LB	GA	h	M	d	P
MC4IK25...RC(RT)	15	35	3	12	48	91	85	8	208,5	83,5	17,3	5	94	6	80
MC5IK40...RC(RT)	17	40	3,5	14	54,6	102,5	105	8	253,1	103,1	19,3	5	104	7	90
MC5IK60...RC(RT)	17	40	3,5	14	54,6	102,5	128	8	276,1	103,1	19,3	5	104	7	90
MC5IK90...RC(RT)	17	40	3,5	14	54,6	102,5	142	8	290,1	103,1	19,3	5	104	7	90
MC5IK120...RC(RT)	17	40	3,5	14	54,6	102,5	142	8	290,1	103,1	19,3	5	104	7	90
MC6IK200...RC(RT)	22	45	3,5	16	61	113	173	10	349	124	24,8	6	120	9	104

РЕГУЛЯТОР СКОРОСТИ ДЛЯ ОДНОФАЗНЫХ ЭЛЕКТРОДВИГАТЕЛЕЙ



ФУНКЦИИ:

- ПУСК/СТОП
- реверс
- регулировка оборотов (шкала с градацией от 0 до 100 в соответствии с оборотами двигателя 120-1350/мин)
- световой индикатор работы электродвигателя (красный – стоп, зеленый – пуск)
- управление направлением вращения двигателя (на задней панели корпуса)

ПРЕОБРАЗОВАТЕЛЬ ЧАСТОТЫ INNOVERT IRD



Простой частотный преобразователь для регулировки скорости трехфазных мотор-редукторов.

ФУНКЦИИ:

- ПУСК/СТОП
- реверс
- плавный разгон и торможение
- регулировка скорости

ЦИЛИНДРИЧЕСКАЯ ПРЕДСТУПЕНЬ



- подходит для использования как с цилиндрическими, так и с коническими редукторами (габариты 80x80, 90x90)
- передаточное число – 10

МОНТАЖНЫЕ ЛАПЫ



- возможна установка как на электродвигатель, так и на редуктор
- для электродвигателей размерами: 80x80, 90x90, 104x104

ЭЛЕКТРОДВИГАТЕЛЬ



MC 5IK 40 R GN C T F
 ① ② ③ ④ ⑤ ⑥ ⑦ ⑧

①	серия компактных мотор-редукторов
②	габарит мотора: 2:60x60мм, 3:70x70мм, 4:80x80мм, 5:90x90мм, 6:104x104мм, 7:120x120мм
③	мощность (Вт)
④	R – электродвигатель с регулировкой оборотов (только для 1ф. 220В)
⑤	тип вала: GN-стандартная шестерня, GU-увеличенная шестерня, А-круглый вал, А1-паз под шпонку
⑥	напряжение питания: С-1 фаза 220В, S/S3 – 3 фазы 220/380В
⑦	клеммная коробка: Т-есть, ___ - нет
⑧	крыльчатка охлаждения: F-есть, ___ - нет

РЕДУКТОР



4 GN 15 K
 ④ ⑤ ⑥ ⑦

①	габарит редуктора: 2:60x60мм, 3:70x70мм, 4:80x80мм, 5:90x90мм, 6:104x104мм, 7:120x120мм
②	тип входного вала редуктора: GN-стандартная шестерня, GU-увеличенная шестерня
③	передаточное число
④	тип редуктора: К-соосный, КВ-соосный с увеличенной шестерней, RC-конический с полым валом, RT-конический с выступающим валом

ВАШ БЛИЖАЙШИЙ ДИЛЕР: