



# **INNOLEVEL VIBRO**

**Вибрационные датчики уровня**

**Серия U**

**Инструкция (утверждена 15.05.2020г.)**

## Обзор применений

Вибрационный датчик уровня INNOLEVEL VIBRO серии U используется для мониторинга уровня жидких сред.

Датчик применяется для жидкостей с вязкостью ~ 1-10000 сСт. , не склонных к сильному налипанью.

Некоторые области применения:

- Пищевая промышленность (вода, растительное масло, солевые и спиртовые растворы)
- Химическая промышленность (химические реагенты, моющие средства)
- ЖКХ (вода, конденсат)

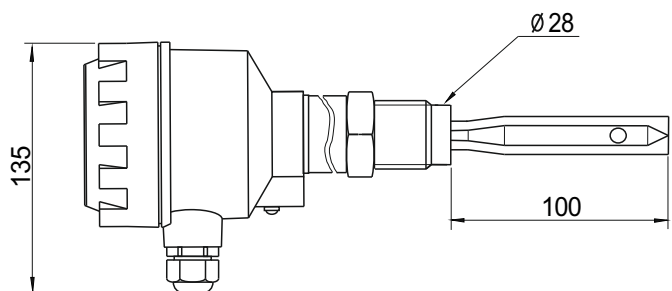
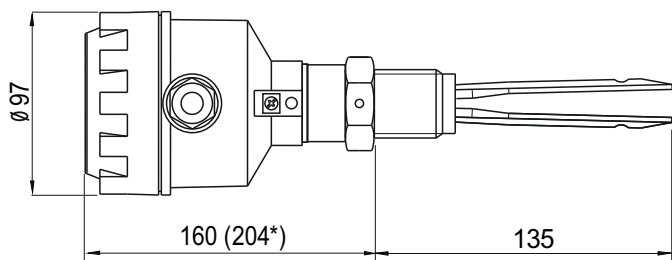
Вибрационный датчик уровня INNOLEVEL VIBRO серии U размещается на емкости (сверху или сбоку) на требуемой для выполнения измерений высоте. Для изменения глубины погружения зондов датчика с трубным удлинением применяется муфта регулировки по высоте (поставляется опционально).

## Принцип работы

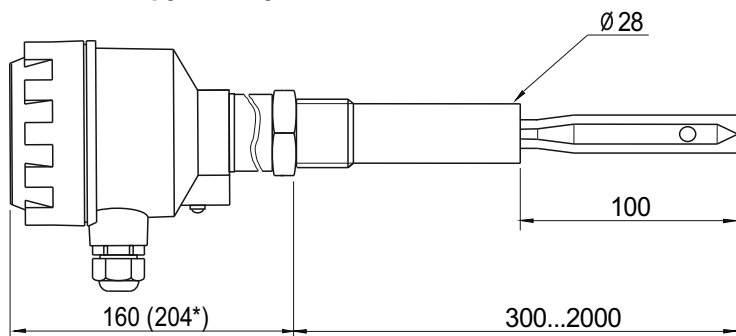
Зонды датчика вибрируют под пьезоэлектрическим воздействием на определенной механической резонансной частоте. При покрытии зондов жидкостью возникает затухание колебаний, которое электронно регистрируется и срабатывает соответствующий выход переключения.

## Размеры (мм):

### Короткое исполнение



### Исполнение с трубным удлинением



\* - Размер для высокотемпературного исполнения -30°C.. +150 °C

Информация несет ознакомительный характер. Производитель вправе вносить изменения в конструкцию.



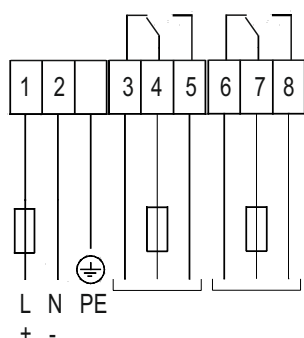
## Механические характеристики:

Корпус	Алюминий, порошковое покрытие
Класс защиты	IP65
Материал зонда и резьбовой части	нержавеющая сталь SUS304
Процессное соединение	резьба РТ 1"
Вес	Прибл. 2.9 кг (для короткой версии)

## Электрические характеристики:

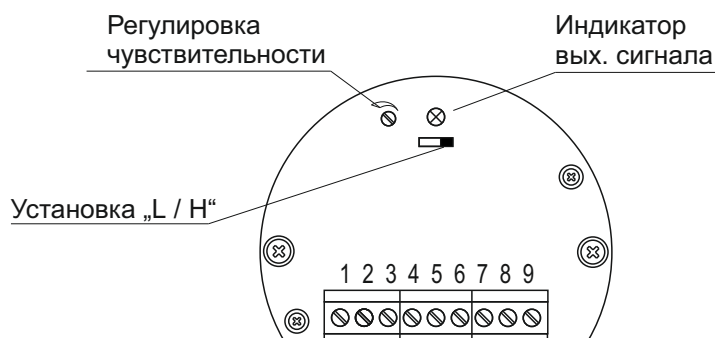
Соединительные клеммы	0.14 - 2.5 мм <sup>2</sup> (AWG 26-14)
Кабельный ввод	M20 x 1,5
Напряжение питания	Переменный ток: 220 В 50-60 Гц ±10%, макс. 18 ВА Постоянный ток: 24 В пост. тока ±10%, макс. 2 Вт
Выходной сигнал	Реле без потенциала DPDT макс. 220 В перем. тока, 5 А; макс. 30 В пост. тока, 3 А
Задержка вых. сигнала	Зонд свободен -> покрыт около 1 сек. Зонд покрыт -> свободен около 1..2 сек.
Рабочая частота	355...365 Гц
Класс защиты	I
Категория установки	III
Степень загрязнения	2

## Электрическое соединение:



Источник питания      Выходной сигнал

## Лицевая панель



## Режимы работы выходного сигнала

Установка „Н / L“	Н	L
Зонды не покрыты материалом	 Индикатор вых. сигнала	 Индикатор вых. сигнала
Зонды покрыты материалом	 Индикатор вых. сигнала	 Индикатор вых. сигнала

## Выходной сигнал

### Настройка L / H:

- H:** Установить переключку в положение „H“.  
При покрытии зонда жидкостью датчик работает как сигнализатор верхнего уровня.
- L:** Установить переключку в положение „L“.  
При освобождении зонда от жидкости датчик работает как сигнализатор нижнего уровня.

### Условия функционирования:

Температура окружающей среды	-30 °С...+60 °С
Температура процесса	-30 °С...+80 °С (опционально -30°С.. +150°С)
Рабочее давление	до 20 бар
Свойства жидкой среды	Вязкость ~ 1-10000 сСт Плотность $\geq 0,7$ г/см <sup>3</sup> Не должна иметь склонность к повышенному налипанию
Относительная влажность	0-100%, подходит для использования на открытом воздухе
Высота применения макс.	2.000 м

### Монтаж

Не изгибать, не укорачивать и не удлинять - это ведет к разрушению устройства.

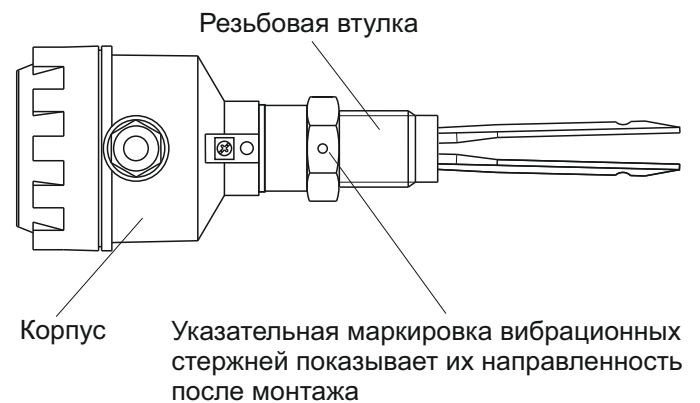
При установке в стенку емкости, кабельный ввод должен быть направлен вниз.

Для герметичности используйте кабель соответствующего сечения.

При наличии в емкости избыточного давления необходимо уплотнить резьбу тефлоновой лентой.

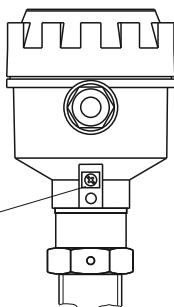
Момент затяжки резьбового соединения не должен превышать 80 Нм.

Использовать разводной ключ не менее 40 мм, при закручивании не воздействовать на корпус.

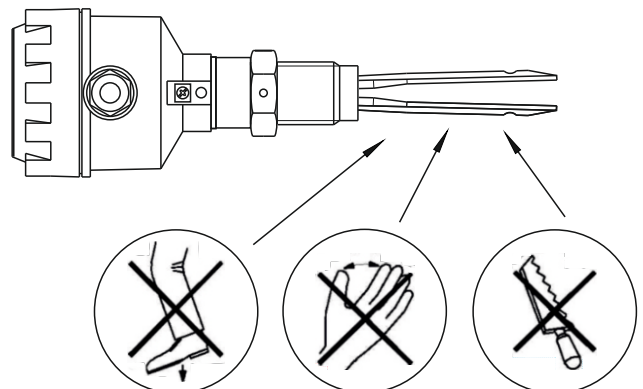


### Клемма выравнивания потенциала

Соединить с системой выравнивания потенциала всей установки



### Техническое обслуживание



## **Требования к персоналу**

Персонал, производящий эксплуатацию, ремонт и утилизацию вибрационного датчика уровня INNOLEVEL VIBRO серии U, должен быть хорошо ознакомлен с правилами установки, сборки, ремонта и эксплуатации изделия и иметь уровень профессиональной подготовки, необходимый для выполнения работ, таких как:

- Обучение, инструктаж и/или разрешение на эксплуатацию и обслуживание оборудования/систем в соответствии со стандартами техники безопасности для электрических схем, а также оборудования, работающего при высоком давлении и в агрессивных и опасных средах;
- Обучение или инструктаж по стандартам безопасности содержания и использования соответствующего оборудования.

## **Параметры предельных состояний**

Вибрационный датчик уровня INNOLEVEL VIBRO серии U необходимо вывести из эксплуатации по достижении критериев предельных состояний или при возникновении критических отказов оборудования.

Предельное состояние - это состояние объекта, при котором его дальнейшая эксплуатация недопустима или нецелесообразна по экологическим или экономическим причинам.

К предельным состояниям датчика уровня относятся:

- Повышенный механический износ корпуса, зондов, кабельного ввода;
- Видимые повреждения датчика, зондов, кабельного ввода, деформации, препятствующие нормальному функционированию;
- Разрушение корпуса, коррозионные повреждения;
- Неисправность элементов датчика, восстановление работы которых не предусмотрено эксплуатационной документацией;
- Повышение число перебоев в работе оборудования, вызванное не стабильной работой датчика;
- Достижение назначенного срока службы.

## **Перечень критических отказов, возможных ошибок персонала (пользователя), приводящих к аварийным режимам оборудования, и действий, предотвращающих указанные ошибки**

К критическим отказам вибрационного датчика уровня INNOLEVEL VIBRO серии U может привести:

- отсутствие заземления;
- отсутствие уплотнительных колец в кабельных вводах;
- повреждения оболочки кабельного ввода либо его элементов;
- не корректно выбранное сечение кабеля, которое не позволяет обеспечивать герметичность кабельных вводов;
- нарушение герметичности корпуса.

Для предотвращения ошибок при подключении вибрационного датчика уровня INNOLEVEL VIBRO серии U, обслуживающий персонал должен быть ознакомлен со схемой соединений и настоящей инструкцией.

## Варианты исполнений вибрационных датчиков уровня INNOLEVEL VIBRO серии N

В зависимости от материала, из которого изготовлен корпус датчика, температурного исполнения, вибрационные датчики уровня INNOLEVEL VIBRO серии N имеют различные артикулы. Структура формирования артикулов:

IL-VU - - L

### 1. Напряжение питания:

**A** - 220 В перем.тока 50/60 Гц ;

**D** - 24 В пост. тока.

### 2. Температурное исполнение:

**T** - высокотемпературное, -30°C.. +150°C;  
стандартное исполнение (-30°C.. +80°C) не обозначается.

### 3. Удлинение:

**L** - для версии с трубным удлинением значение удлинения в мм (стандартные исполнения 300, 500, 1000, 1500, 2000, иные длины по запросу);  
короткое исполнение (без трубного удлинения) не обозначается.

## Информация о необходимости доукомплектования дополнительными элементами

Вибрационный датчик уровня INNOLEVEL VIBRO серии U представляет из себя законченное устройство и не нуждается в доукомплектовании дополнительными элементами.

## Опции

Перечисленные ниже опции не входят в комплект поставки вибрационного датчика уровня INNOLEVEL VIBRO серии U, не являются обязательными к его комплектованию, однако позволяют решать определенные задачи, связанные с монтажом.

### Приварная бобышка

Цилиндрическая бобышка под приварку для монтажа вибрационного датчика уровня INNOLEVEL VIBRO серии U. Варианты исполнений:

1. Материал: сталь, артикул: **IL-PT1**

2. Материал: нерж. сталь SUS304, артикул: **IL-PT1-S304**



### Переходник PT1" / R 1 1/2"

Для монтажа вибрационного датчика уровня INNOLEVEL VIBRO серии U в отверстие с резьбой R 1 1/2".  
Внутренняя резьба PT 1".

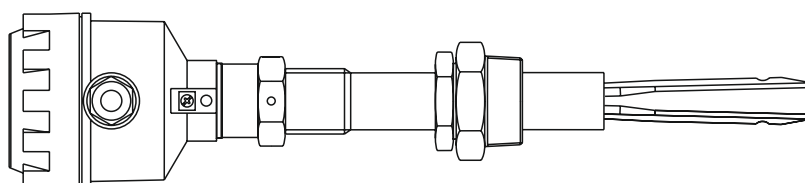
Материал: нерж. сталь SUS304, артикул: **IL-SA-1PT-1 1/2R**



### Муфта регулировки по высоте

Для изменения глубины погружения вибрационного датчика уровня INNOLEVEL VIBRO серии U с трубным удлинением (версии от 300 до 2000 мм). Монтаж в отверстие с резьбой R 1 1/2".

Материал: нерж. сталь SUS304, артикул: **IL-MA-1 1/2R**



## **Упаковка, хранение, транспортировка**

Вибрационные датчики уровня INNOLEVEL VIBRO серии U должны быть упакованы таким образом, чтобы повреждения при транспортировке были исключены.

Изделия должны быть обернуты в пузырьковую пленку и уложены в потребительскую тару - индивидуальные коробки из коробочного картона, из гофрированного картона или из гофропласта.

Допускается хранение изделий в помещениях, защищенных от паров агрессивных сред при температуре -25°C...+40°C и влажности не более 85%.

Срок хранения 5 лет.

Изделия транспортируют всеми видами крытого транспорта с присущими им скоростями на любые расстояния.

## **Срок службы и ресурс**

Вибрационный датчик уровня INNOLEVEL VIBRO серии U имеет назначенный срок службы 3 года.

Ресурс изделия составляет 8 лет.

Указанные сроки действительны при соблюдении потребителем требований действующей эксплуатационной документации.

## **Гарантийные обязательства**

Производитель гарантирует нормальную работу вибрационных датчиков уровня INNOLEVEL VIBRO серии U в течение гарантийного срока, который составляет 12 месяцев.

Гарантийный срок исчисляется с момента передачи Производителем товара Покупателю либо транспортной компании для доставки товара Покупателю.

Гарантия распространяется на изделие в соответствии с пунктами гарантийного талона.

## **Информация об утилизации**

Вибрационный датчик уровня INNOLEVEL VIBRO серии U подлежит утилизации после принятия решения о нецелесообразности или невозможности его ремонта или недопустимости его дальнейшей эксплуатации.

Утилизация должна быть произведена способом, исключающим возможность восстановления изделия и его дальнейшей эксплуатации.